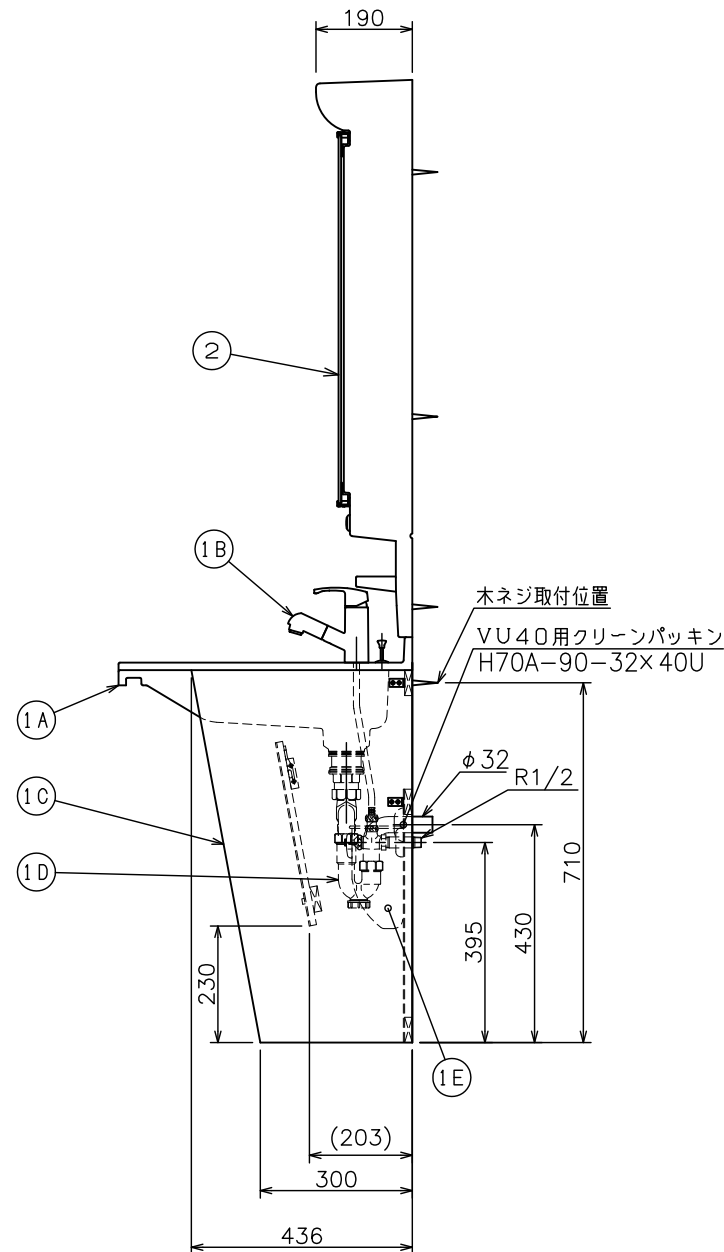


コード長さ
左右有効長 1m



△※ビス固定位置には幅90mm以上厚み30mm以上の取付芯材を設けて下さい。
(化粧台・ミラー固定位置)

※化粧台取付壁面は開口になっている為、クロス貼り等の仕上げを行って下さい。

△●にはカウンター色 TSW=ソリッドホワイト
TLW=ラメホワイト
TSB=サンドブラック のいずれかが入ります。

△■にはキャビネット色 SW=スタイリッシュホワイト
CM=クリアメープル
MW=ミディアムウォールナット
のいずれかが入ります。

②	M733L2H	棚付化粧鏡	くもり止めヒーター付・直管形LED
①E	¥H060	水受けタンク(タンクB)	
△①D	LF567PMTK	樹脂製直管付Pトラップ(7ソ座付)	オーバーフロー管除く
④D	LF567PMTBK	樹脂製直管付Pトラップセット	オーバーフロー管除く
①C	FKLK751■	キャビネット	クリーンパッキン(VU40用)同梱 (H70A-90-32X40U)
①B	LF6100NAE(一般地)	シングルレバー混合栓	止水栓別途販売
	LF6100CAE(寒冷地)	(節湯C1水栓)	
	FK7512H	洗面カウンター	
△	MARU96973	LF567用オーバーフロー管(樹脂)	
	MARUGATA0FSET120L+		
	453-006	ステンレス目皿	
①A	FK750F●	福祉向けカウンター	
△①	FKC751KFEP●■(一般地)	ケアアシスキャビネットタイプ	
	FKC751KFCEP●■(寒冷地)		

番号	品番	名称	備考
図面経歴欄 REVISIONS		CODE	FA76_19
△		《名称》FKC751KFEP●■+M733L2H(一般地)	
△		△ FKC751KFCEP●■+M733L2H(寒冷地)	
△		(壁排水・壁給水仕様)	
△	2017.6.1	改 品番変更	尺 度 承 認 図 検 製 図 設 計 SCALE APP'D CHECK'D TRACED DSGN'D
△	2017.2.3	改 品番変更及び注記追加	1:15 西山前田西山
△	2016.4.1	改 天板・キャビネット色品番追加	
訂・改・追			完 図 DATE 2016.1.20