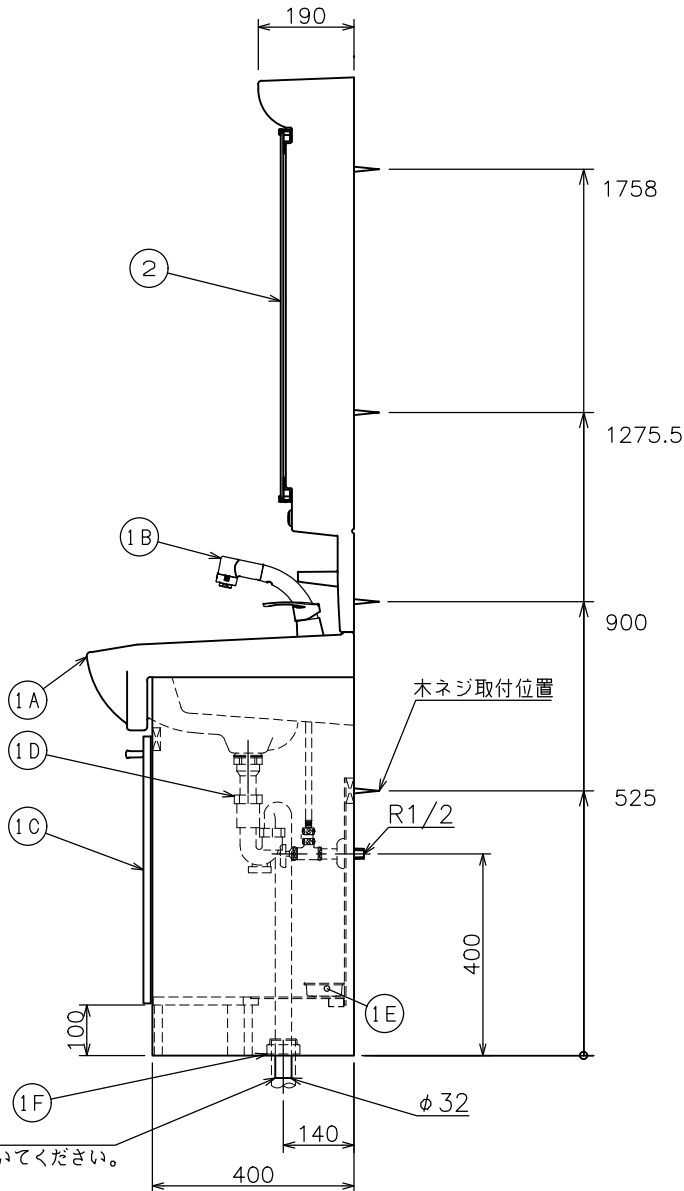
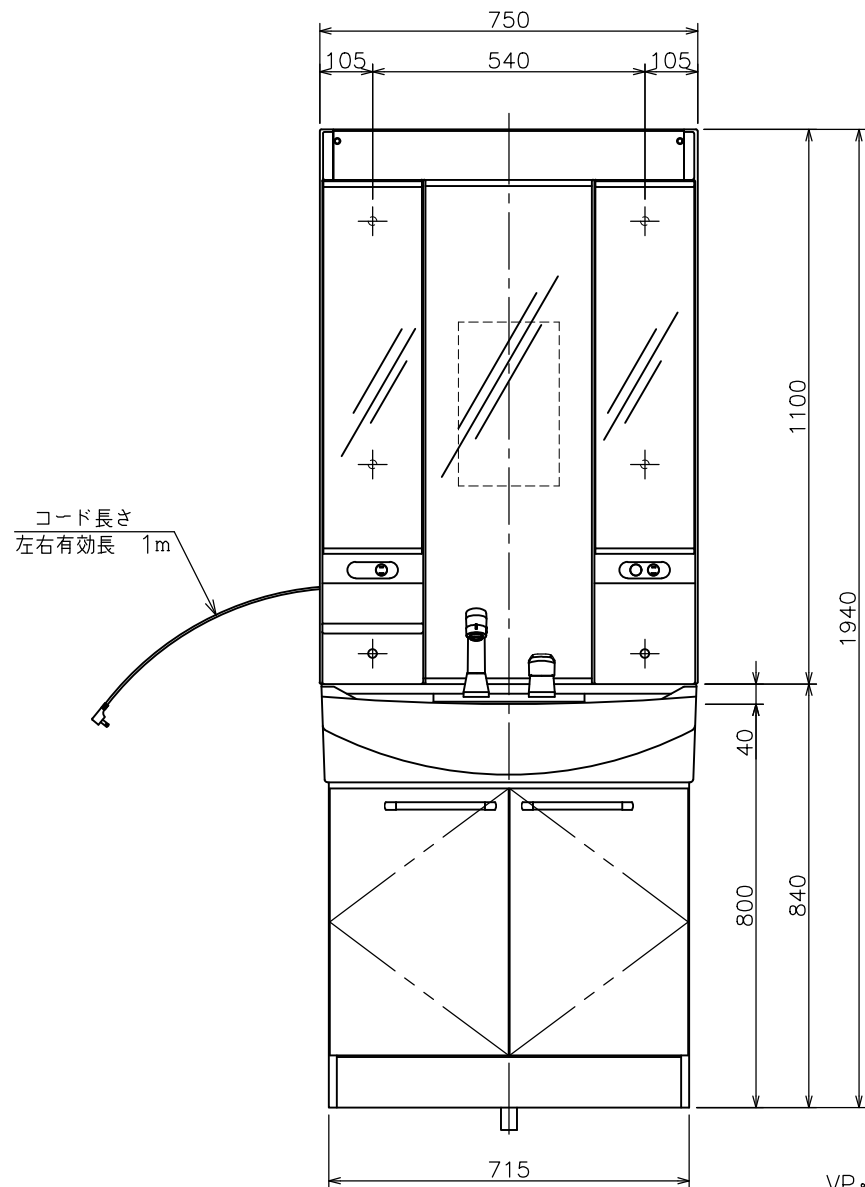


底板点検口：140×683
 フタ：184×682.5(落し込み方式)
 フタ固定6箇所(サラビス2番ビット)

排水取り合い図



VP・VU40 又は50用 排水管
 床仕上げ面より30mm立ち上げておいてください。

- * ビス固定位置には幅90mm以上厚み30mm以上の取付芯材を設けて下さい。
(化粧台・化粧鏡固定位置)
 - * 化粧台取付壁面は開口になっている為、クロス貼り等の仕上げを行って下さい。
- には化粧台扉色 V=ホワイト が入ります。

②	M733L2H	棚付化粧鏡	くもり止めヒーター付・直管形LED
⑩	PH73-34	排水用樹脂プレート	
①F	YB35	Y防臭キャップ	
①E	TR-W1	水受けトレイ	
①D	LF650S	樹脂製直管付ストラップ	
	LF650KS LW	フックタッチゴム栓	
①C	MFCLK4800DMH0	キャビネット	
①B	QAA001 (一般地)	シングルレバーシャワー混合栓	止水栓別途販売
	QAA002 (寒冷地)	(節湯C1水栓)	
①A	L4800H LW	洗面器	容量：16L
①	WCB001 ■ (一般地)	化粧台本体	
	WCB002 ■ (寒冷地)		

番号	品番	名称	備考
図面経歴欄 REVISIONS		CODE	FT11_02
△		《名称》 (床排水・壁給水仕様) WCB001 ■+M733L2H (一般地) WCB002 ■+M733L2H (寒冷地)	
△		尺度	承認
△		SCALE	APP'D
△		図検	製図
△		CHECK'D	TRACED
△		設計	DSGN'D
△	2018.11.22 改	点検口形状変更	1:15
訂・改・追		完図 DATE	2018. 3. 1