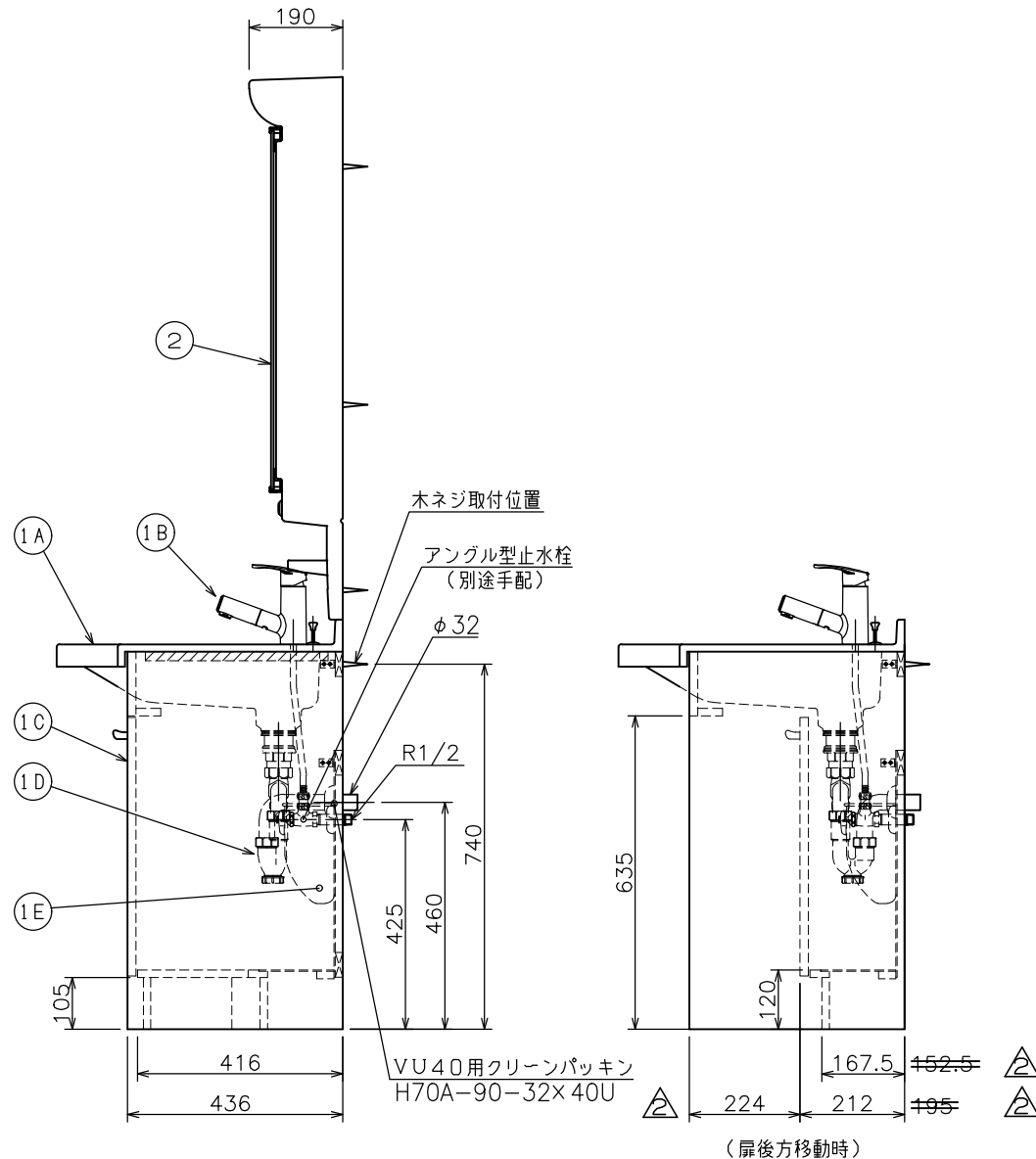
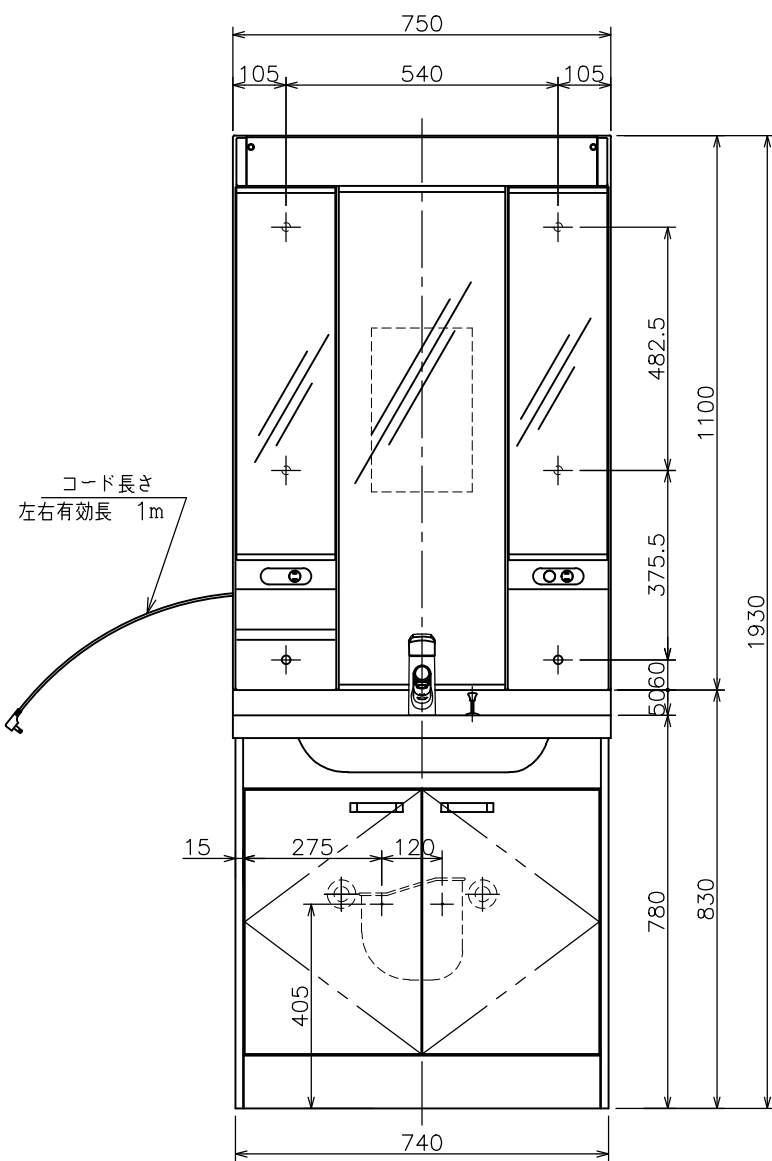


排水取り合い図



- ※ ビス固定位置には幅90mm以上厚み30mm以上の取付芯材を設けて下さい。(化粧台・化粧鏡固定位置)
- ※ 化粧台背板上部は開口になっている為、クロス貼り等の仕上げを行って下さい。
- ※ VP40の場合、クリーンパッキンは別途手配お願い致します。

- ▲には 扉色 SW=スタイリッシュホワイト
CM=クリアメープル
MW=ミディアムウォールナット のいずれかが入ります。
- にはカウンター色 TSW=ソリッドホワイト、
TSB=サンドブラック のいずれかが入ります。
- には化粧台組合色 EH=ソリッドホワイト + スタイリッシュホワイト
EC=ソリッドホワイト + クリアメープル
EJ=ソリッドホワイト + ミディアムウォールナット
LH=サンドブラック + スタイリッシュホワイト
LC=サンドブラック + クリアメープル
LJ=サンドブラック + ミディアムウォールナット
のいずれかが入ります。

- ▲■には化粧台カウンター色 E=ソリッドホワイト
L=サンドブラック のいずれかが入ります。
- にはカウンター色 TSW=ソリッドホワイト
TSB=サンドブラック のいずれかが入ります。
- ▲には扉色 D10=ダークブラウン が入ります。

②	M733L2H	棚付化粧鏡	くもり止めヒーター付・直管型LED
①E	¥H060	水受けタンク (タンクB)	
①D	LF567PMTK	樹脂製直管付Pトラップ (7ソ座付)	オーバーフロー管除く
①C	FKLK752▲	キャビネット	クリーンパッキン (VU40用) 同梱 (H70A-90-32X40U)
①B	QAB001 (一般地)	シングルレバー混合栓	止水栓別途販売
	QAB002 (寒冷地)	(節湯C1水栓)	
	FK7512H	洗面カウンター	
	MARU96973	LF567用オーバーフロー管 (樹脂)	
	453-006	ステンレス目皿	
①A	FK750F●	福祉向けカウンター	
①	WCA101■ (一般地)	化粧台本体	
	WCA102■ (寒冷地)		

番号	品番	名称	備考
図面経歴欄 REVISIONS		CODE	FT10_02
△		《名称》 (壁排水・壁給水仕様) WCA101■+M733L2H (一般地) WCA102■+M733L2H (寒冷地)	
△		尺度	承認
△		SCALE	APP'D
△		図検	CHECK'D
△		製図	TRACED
△		設計	DSGN'D
△	2018.7	改	7月カタログより色変更及び寸法修正
△	2018.7.02	改	水栓金具穴位置変更
訂・改・追		完図 DATE	2018. 3. 1

ASAHI 衛陶株式会社