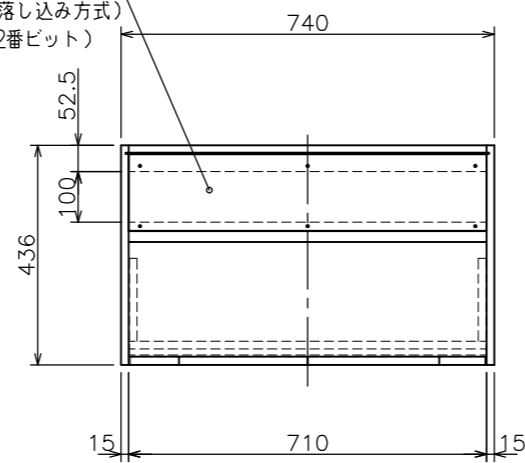
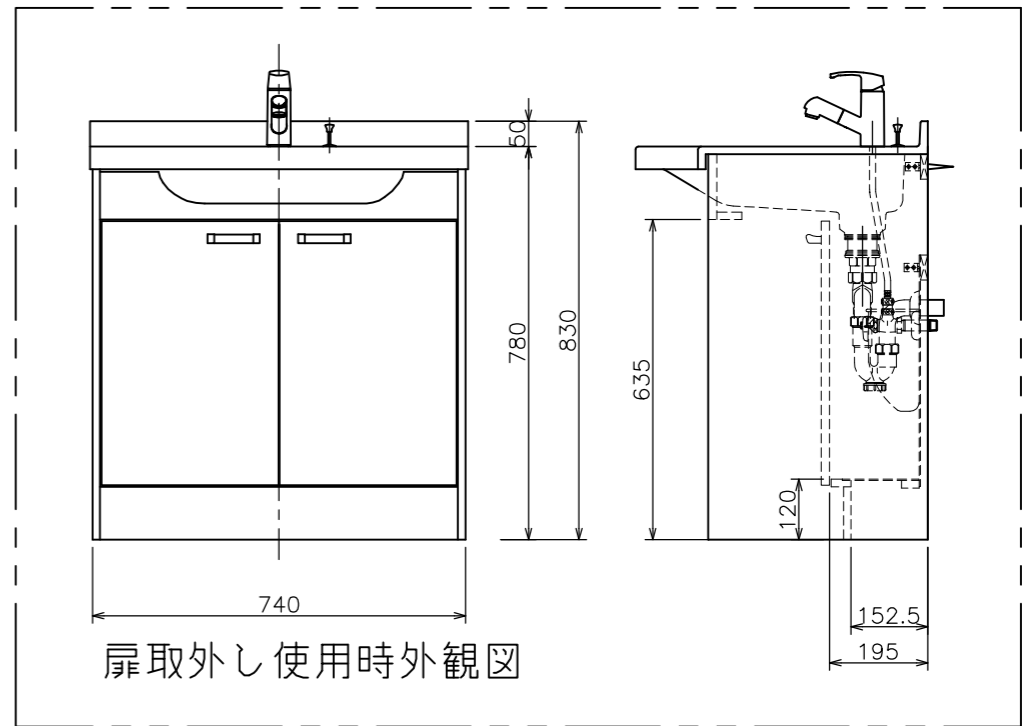


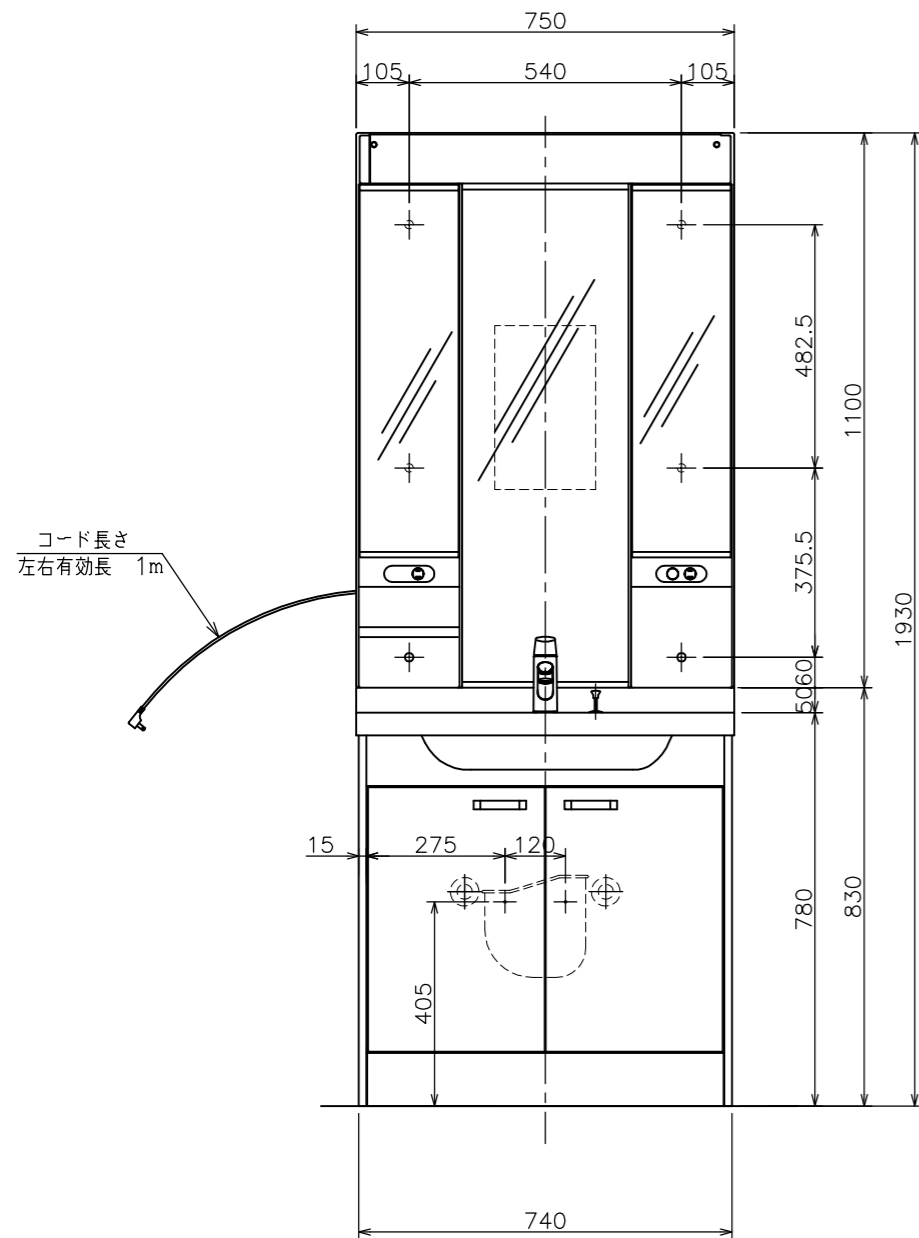
底板点検口：100×710
 フタ：151.5×709.5（落とし込み方式）
 フタ固定6箇所（サラビス2番ビット）



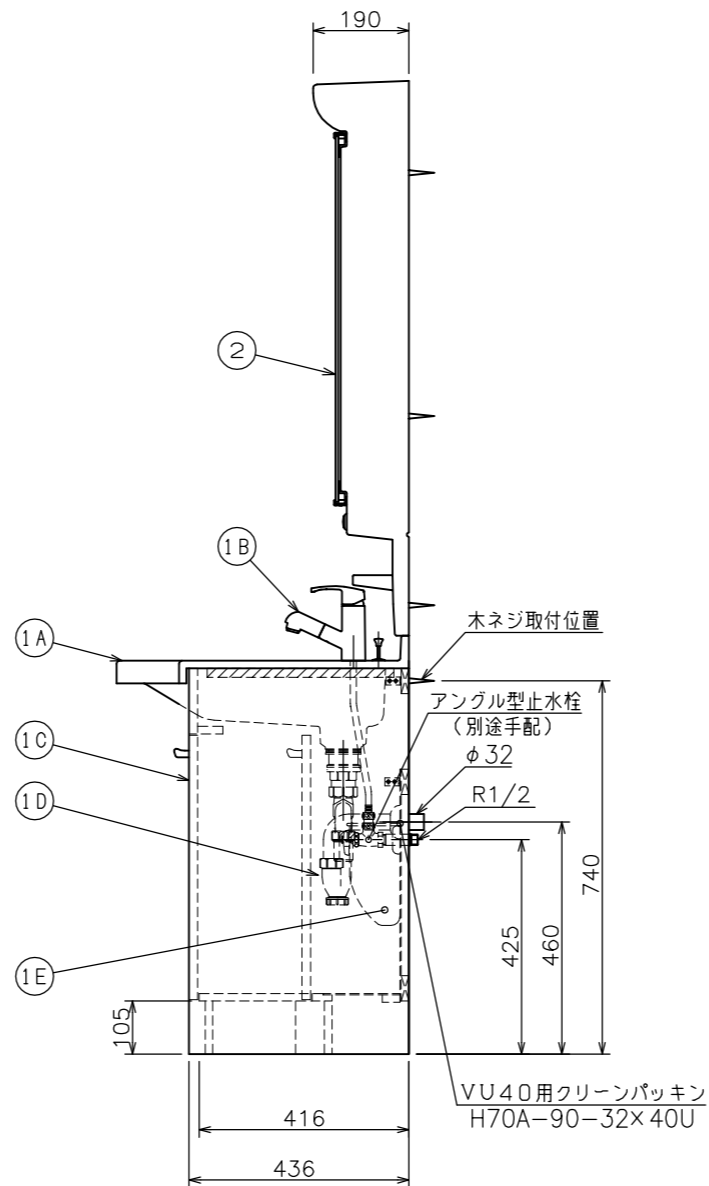
排水取り合い図



扉取外し使用時外観図



コード長さ
 左右有効長 1m



②	M733L2H	棚付化粧鏡	くもり止めヒーター付・直管型LED
①E	¥H060	水受けタンク (タンクB)	
①D	LF567PMTK	樹脂製直管付Pトラップ (フソ座付)	オーバーフロー管除く
①D	LF567PMTBK	樹脂製直管付Pトラップセット	オーバーフロー管除く
①C	FKLK752D10	キャビネット	クリーンパッキン (VU40用) 同梱 (H70A-90-32X40U)
①B	LF6100NAE (一般地) LF6100CAE (寒冷地)	シングルレバー混合栓 (節湯C1水栓)	止水栓別途販売
	FK7512H	洗面カウンター	
	MARU96973 MARUGATAOFFSET120L	LF567用オーバーフロー管 (樹脂)	
	453-006	ステンレス目皿	
①A	FK750F	福祉向けカウンター	
①	FKC752KFEP (一般地) FKC752KFCEP (寒冷地)	洗面化粧台本体	

番号	品番	名称	備考
図面経歴欄 REVISIONS		CODE	FA84_15
①		《名称》FKC752KF (C) EP+M733L2H	
②		FKC752KFEP3L2H (一般地)	
③		FKC752KFCEP3L2H (寒冷地)	
④		壁排水仕様	
⑤		尺 度	承認
⑥		SCALE	APP'D
⑦		図 検	製 図
⑧		CHECK'D	DESIGN'D
⑨	2017. 6. 1	改 品番変更及び訂正	1 : 15
⑩	2017. 2. 3	改 品番変更	西 山 前 田 西 山
訂・改・追		完 図 DATE	2016. 1. 25