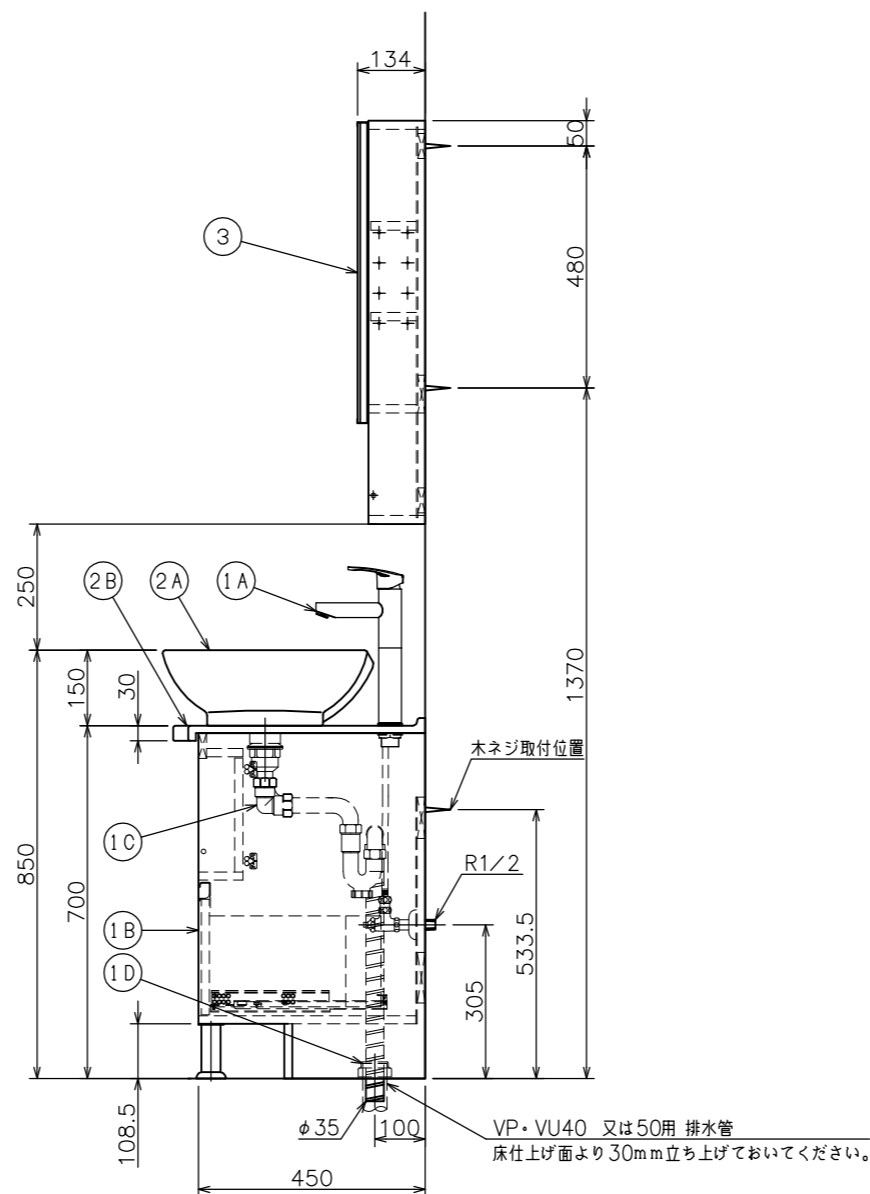
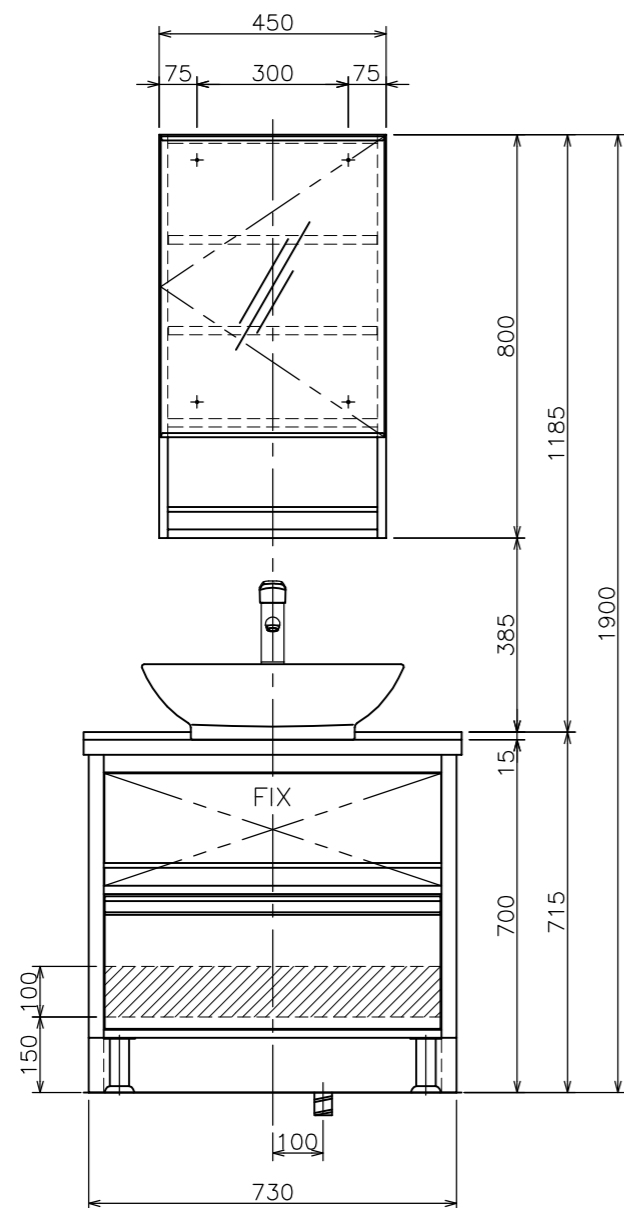


排水取り合い図



※ ビス固定位置には幅90mm以上厚み30mm以上の取付芯材を設けて下さい。  
(化粧台・化粧鏡固定位置)

※ 化粧台取付壁面は開口になっている為、クロス貼り等の仕上げを行って下さい。

■には化粧台色 V=ホワイト  
M=メープル  
B=ダークブラウン のいずれかが入ります。

▲にはキャビネット・化粧鏡色 W10=ホワイト  
M10=メープル  
D10=ダークブラウン のいずれかが入ります。

③	MM450S▲	棚付化粧鏡	可動棚板2枚付
	②B	KCB001E	天板(ポリ系人工大理石)
	②A	L462N LW	洗面器(陶器製)
			容量:6リットル
②	VSB001WE	天板セット	
	①E	PH73-34	排水用樹脂プレート
	①D	YB35	防臭キャップ
	①C	LF653AM	樹脂製ジャバラ付ストラップ
		(LF650KSM)	(ワンタッチゴム栓・メッキ仕様)
	①B	MLTM750DM▲	キャビネット
			引き出し付
	①A	QAC003 (一般地)	シングルレバー混合栓
		QAC004 (寒冷地)	(節湯C1水栓)
			止水栓別途販売
①	SFA001■ (一般地)	化粧台本体	
	SFA002■ (寒冷地)		

番号	品番	名称	備考
図面経歴欄 REVISIONS		CODE	FP04_02
△		《名称》	LFA001■ (一般地)
△			LFA002■ (寒冷地)
△		尺度	承認
△		SCALE	APP'D
△		国検	CHECK'D
△		製図	TRACED
△		設計	DSGN'D
△		1:15	西山山下
訂・改・追		完図 DATE	2018. 9. 18