

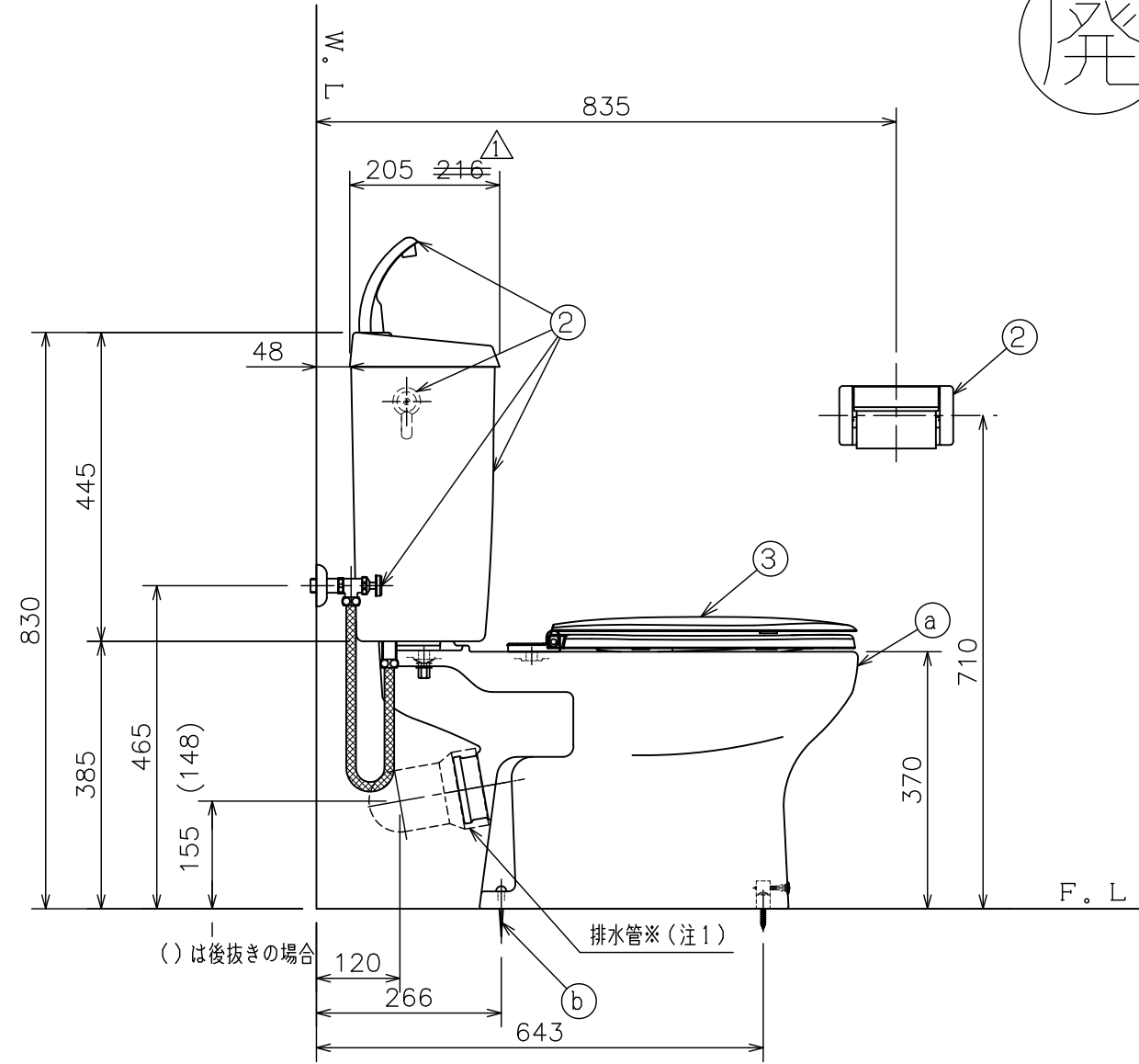
(注2) 給水位置違いの図は簡略図のため、便座を省略し、接続位置のみ表示しています。

(注1) 排水管 後抜き 品番: CF170TR
左右抜き 品番: CF170
は別途手配のこと。

施工上の注意

床上排水器具の排水管が逆勾配になりますと、器具の洗浄機能が低下したり、汚水が器具のトラップ内に逆流したりしますので、排水管は1/50以上の勾配を確保してください。

■には色品番 LW:ラブリーホワイト が入ります。



③	CS 9Y ■	蓋付前丸便座	1	(図番: 03A_52)
				紙巻器、止水栓、フレキホ-ス含む
②	TRA 38886R ■	タンクセット	1	※フレキホ-ス長さ L=550mm (図番: 02A_126)
c	LF 765F	便器固定片	1	(図番: 111_60)
	LF 566BS ■	便器固定ねじセット	1	(図番: 111_61)
b	LF 100S ■	床取付木ねじ (63mm)	2	(図番: 111_41)
a	C 868P ■	クロス・スピニング式便器	1	(図番: 01A_35)
①	CRA 868P ■	便器セット (a~d)	1	トイレコ-ト、クロス・スピニング式
番号	品番	名称	個数	備考

図面経歴欄 REVISIONS		CODE	AA02_78_08		
△			《名称》RA3868PTR9■		
△			CRA868P■+TRA38886R■+CS9Y■		
△			尺 度	承 認	図 検
△			SCALE	APP'D	CHECK'D
△					製 図
△					設 計
△			1:10		西 山 前 田 西 山
△	2017.06.15 改	タンクのサイズ変更および品番変更			
	訂・改・追		完 図	DATE	2016. 4. 1