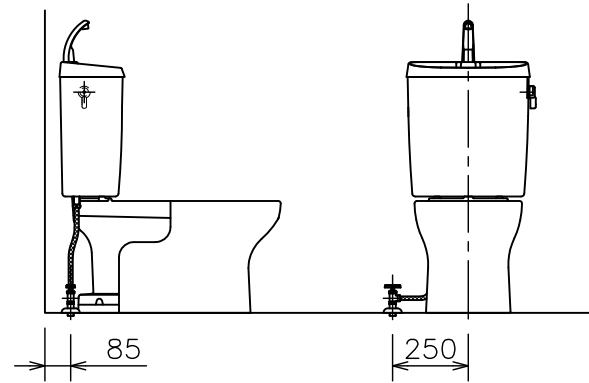
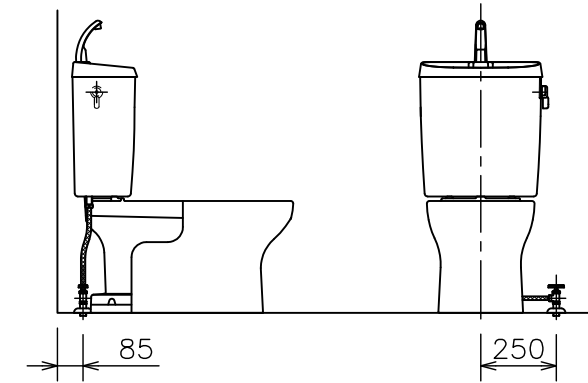


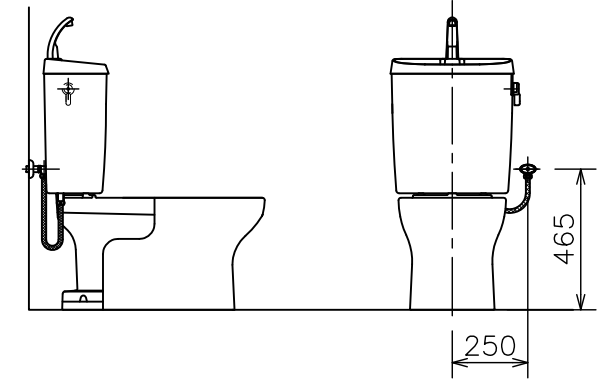
左側床給水時の接続位置



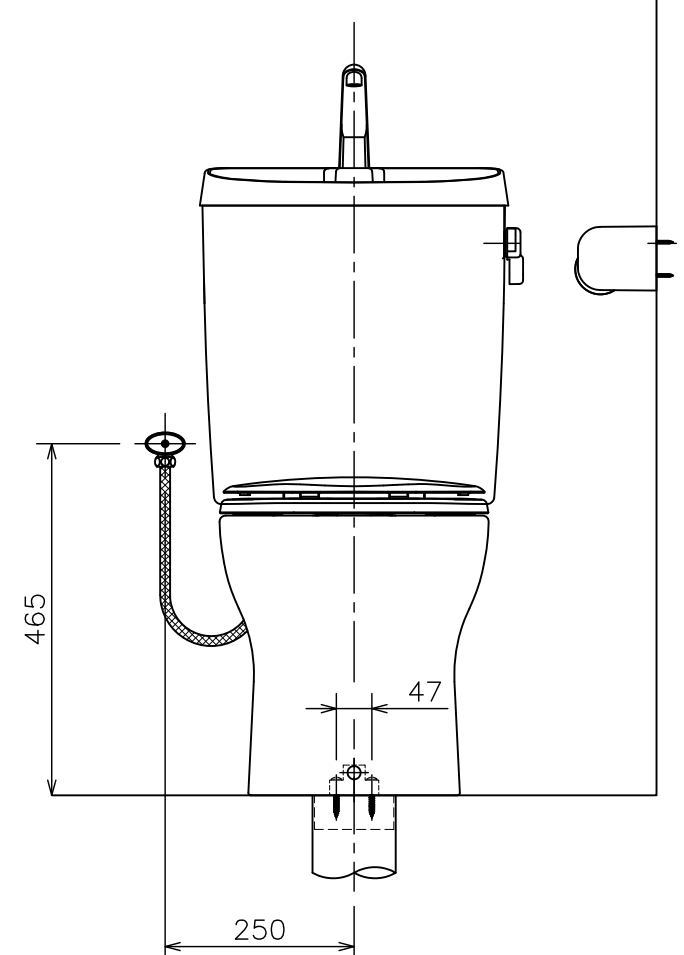
右側床給水時の接続位置



右側壁給水時の接続位置



左側壁給水時の接続位置（標準）



(注1) 給水位置違いの図は簡略図のため、接続位置のみ表示しています。

■には色品番
 LW: ラブリーホワイト
 LI: ラブリーアイボリー のいずれかが入ります。

③	CS 9Y ■	蓋付前丸便座	1	(図番:03A_52)
②	TRA 38884R ■	タンクセット	1	紙巻器、止水栓、フレキホース含む *フレキホース長さ L=550mm (図番:02A_109)
①	d	LF 765F	便器固定片	1 (図番:11I_60)
	c	LF 566BS ■	便器固定ねじセット	1 (図番:11I_61)
	b	CF 7PC ■	フランジキャップ	1 (図番:11X_27)
	a	VCF 388	樹脂床フランジ	1 (図番:11H_02)
		C 848 ■	クロス・スピニング式便器	1 (図番:01A_30)
①	CRA 848 ■	便器セット(①~④)	1	トイレコト、クロス・スピニング式
番号	品番	名称	個数	備考

器具明細				
図面経歴欄	REVISIONS	CODE	AA02_74_08	
△			《名称》 RA3848TR9■ CRA848■+TRA38884R■+CS9Y■	
△			尺 度	承認 図 検 製 図 設 計
△			SCALE	APP'D CHECK'D TRACED DSGN'D
△			1:10	越 野 西 山 前 田 西 山
△	2017.06.15 改	タンクのサイズ変更と品番変更	完 図	DATE 2015. 6. 5
	訂・改・追			