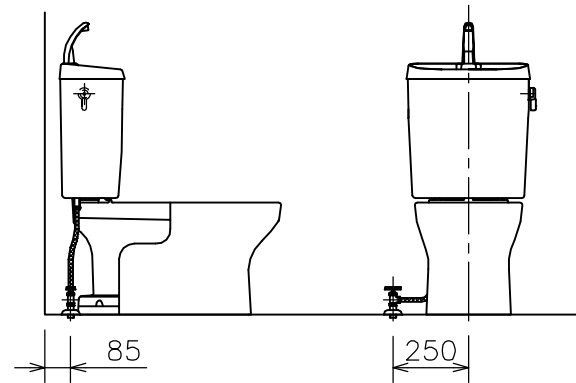
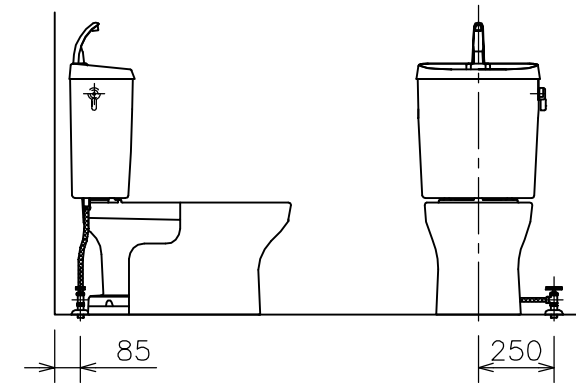


100 or 75塩ビ管  
床仕上面と同一

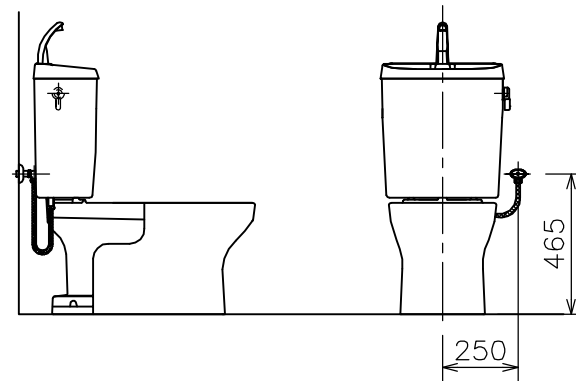
左側床給水時の接続位置



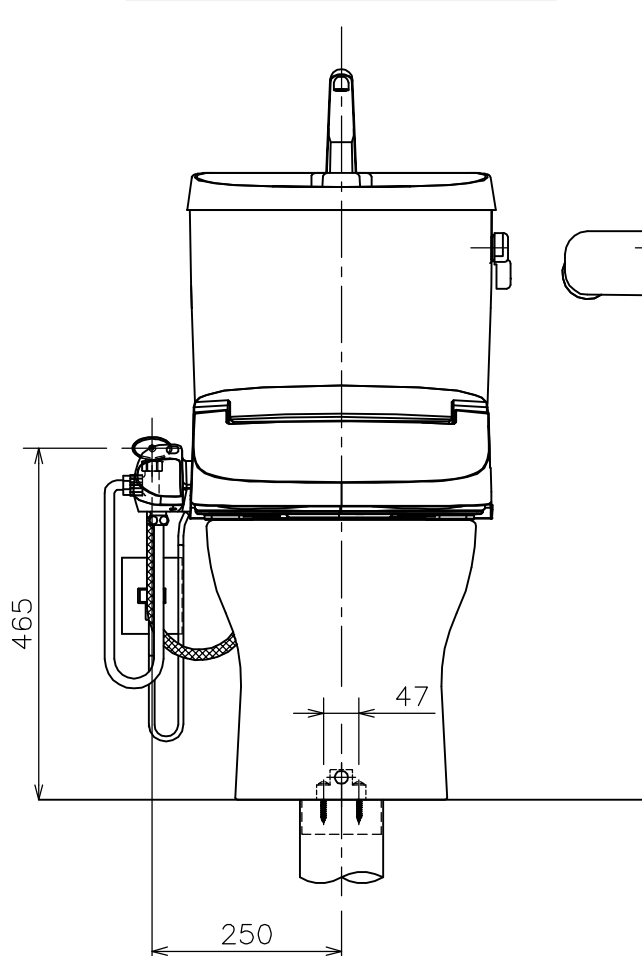
右側床給水時の接続位置



右側壁給水時の接続位置



左側壁給水時の接続位置 (標準)



(注3) D種接地工事を行って下さい。  
アースターミナル付接地極付コンセント使用のこと。

(注2) 温水洗浄便座を寒冷地でご使用になる場合は、  
凍結防止対策を必ず行ってください。

(注1) 給水位置違いの図は簡略図のため、接続位置  
のみ表示しています。

■には色品番

LW: ラブリーホワイト

LI: ラブリーアイボリー のいずれかが入ります。

③	DLDA 201 ■	温水洗浄便座	1	(図番:03A_58)
②	TRA 38884R ■	タンクセット	1	紙巻器、止水栓、フレキホース含む ※フレキホース長さ L=550mm (図番:02A_109)
④	LF 765F	便器固定片	1	(図番:11I_60)
④	LF 566BS ■	便器固定ねじセット	1	(図番:11I_61)
④	CF 7PC ■	フランジキャップ	1	(図番:11X_27)
④	VCF 388	樹脂床フランジ	1	(図番:11H_02)
④	C 848 ■	クロス・スピニング式便器	1	(図番:01A_30)
①	CRA 848 ■	便器セット(①~④)	1	トイレコト、クロス・スピニング式
番号	品番	名称	個数	備考

器具明細

図面経歴欄	REVISIONS	CODE	AA02_74_02	
《名称》 RA3848TR201 ■ CRA848 ■ + TRA38884R ■ + DLDA201 ■				
尺度	承認	図検	製図	設計
SCALE	APP'D	CHECK'D	TRACED	DSGN'D
1:10	越	野	西	山前
訂・改・追	完図	DATE	2015. 6. 5	

ASAHI CERAMIC CO., LTD. アサヒ衛陶株式会社