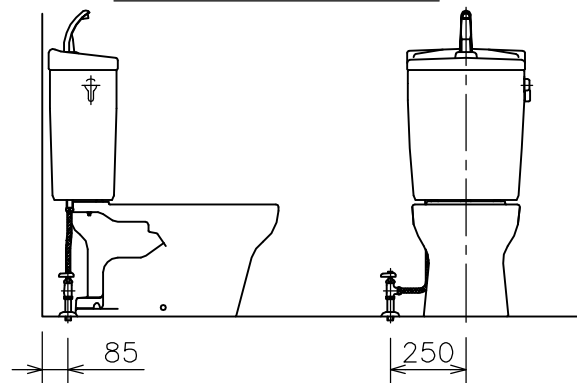
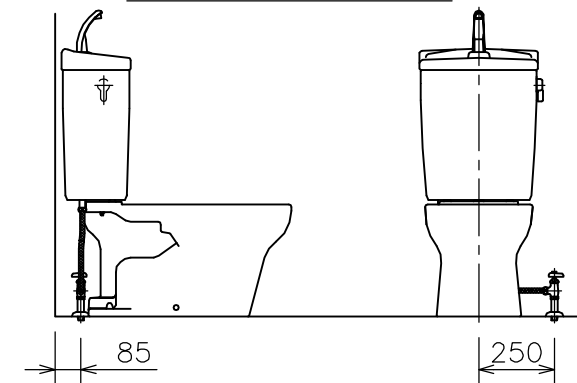


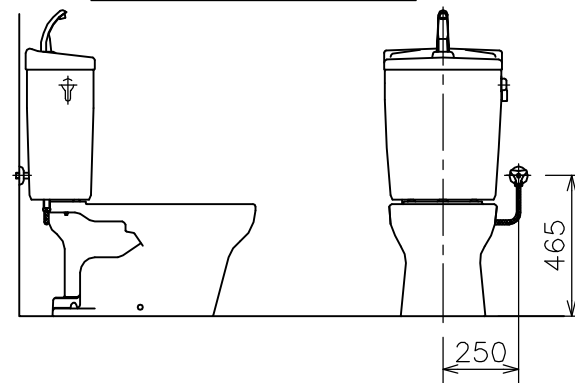
左側床給水時の接続位置



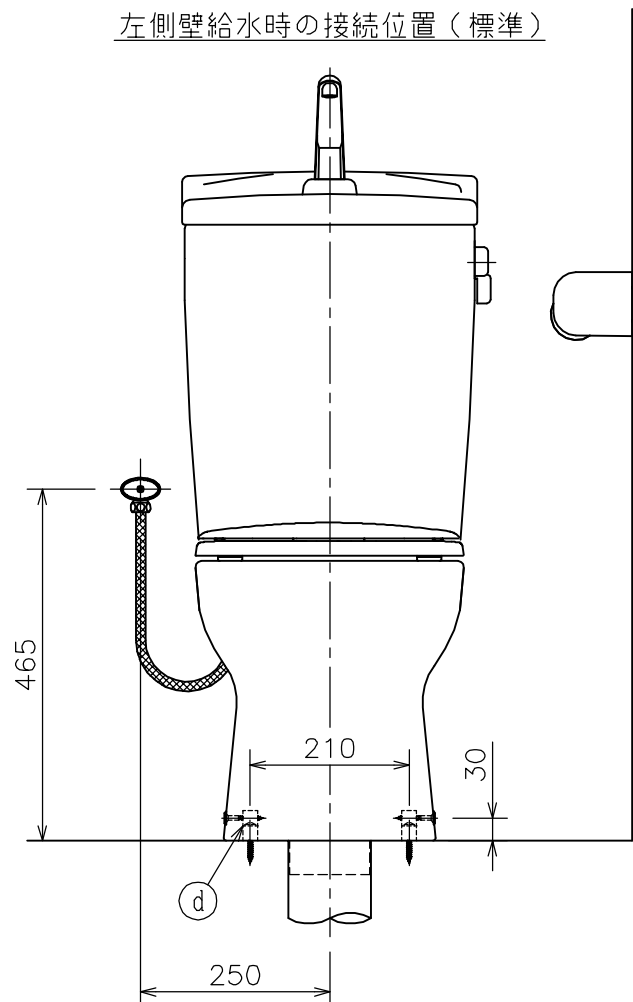
右側床給水時の接続位置



右側壁給水時の接続位置



左側壁給水時の接続位置（標準）



(注1) 給水位置違いの図は簡略図のため、接続位置のみ表示しています。

■には色品番

LW：ラブリーホワイト

LI：ラブリーアイボリー のいずれかが入ります。

③	CS 9Y ■	蓋付前丸便座	1	(図番:03A_52)
②	TRA 33886R ■	タンクセット	1	紙巻器、止水栓、フレキホース含む ※フレキホース長さ L=550mm (図番:02A_84)
④	LF 765F	便器固定片	2	(図番:11I_60)
④	LF 765BS ■	便器固定ねじセット	1	(図番:11I_59)
④	CF 7PC ■	フランジキャップ	1	(図番:11X_27)
④	VCF 388	樹脂床フランジ	1	(図番:11H_02)
④	C 768N ■	ネオボルテックス便器	1	(図番:01A_25)
①	CRA 768 ■	便器セット(④~④)	1	トイレコト、ネオボルテックス式
番号	品番	名称	個数	備考

器具明細

図面経歴欄	REVISIONS	CODE	AA02_67_07		
《名称》		RA3768TR9 ■ CRA768 ■+TRA33886R ■+CS9Y ■			
尺度	承認	図検	製図	設計	
SCALE	APP'D	CHECK'D	TRACED	DSGN'D	
1:10		越野		西山	前田
1		訂・改・追		完図	DATE 2014. 8. 1

ASAHI 衛陶株式会社