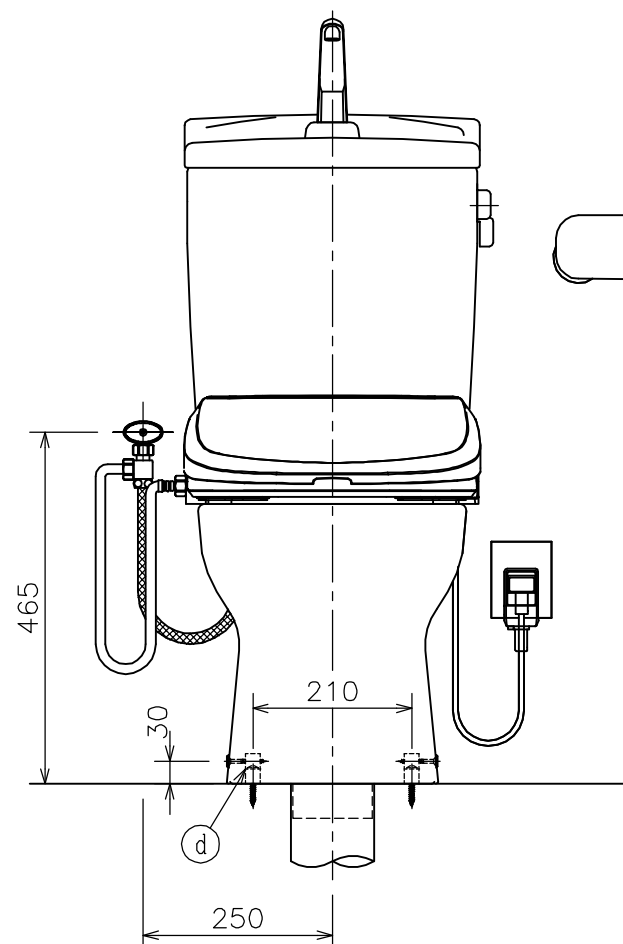


左側壁給水時の接続位置（標準）



- (注3) D種接地工事を行って下さい。  
アースターミナル付接地極付コンセント使用のこと。
- (注2) 温水洗浄便座を寒冷地でご使用になる場合は、凍結防止対策を必ず行ってください。
- (注1) 給水位置違いの図は簡略図のため、接続位置のみ表示しています。

■には色品番  
LW：ラブリーホワイト  
LI：ラブリーアイボリー のいずれかが入ります。

| ③  | DLTS 741 ■   | 温水洗浄便座     | 1          | (図番:03A_54)                      |
|----|--------------|------------|------------|----------------------------------|
|    |              |            |            | 紙巻器、止水栓、フレキホース含む                 |
| ②  | TRA 33886R ■ | タンクセット     | 1          | ※フレキホース長さ L=550mm<br>(図番:02A_84) |
|    | ④            | LF 765F    | 便器固定片      | 2 (図番:11I_60)                    |
|    |              | LF 765BS ■ | 便器固定ねじセット  | 1 (図番:11I_59)                    |
|    | ③            | CF 7PC ■   | フランジキャップ   | 1 (図番:11X_27)                    |
|    | ②            | VCF 388    | 樹脂床フランジ    | 1 (図番:11H_02)                    |
|    | ①            | C 768N ■   | ネオボルテックス便器 | 1 (図番:01A_25)                    |
| ①  | CRA 768 ■    | 便器セット(①~④) | 1          | トイレコト、ネオボルテックス式                  |
| 番号 | 品番           | 名称         | 個数         | 備考                               |

器具明細

|   |           |         |            |        |            |
|---|-----------|---------|------------|--------|------------|
| 図面経歴欄   | REVISIONS | CODE    | AA02_67_02 |        |            |
| 《名称》RA3768TR741■<br>CRA768■+TRA33886R■+DLTS741■ |           |         |            |        |            |
| 尺度  | 承認        | 図検      | 製図         | 設計     |            |
| SCALE   | APP'D     | CHECK'D | TRACED     | DSGN'D |            |
| 1:10  | 越         | 野       | 西          | 山前     | 田西山        |
| 訂・改・追   |           |         | 完図         | DATE   | 2014. 8. 1 |

ASAHI CERAMIC CO., LTD.