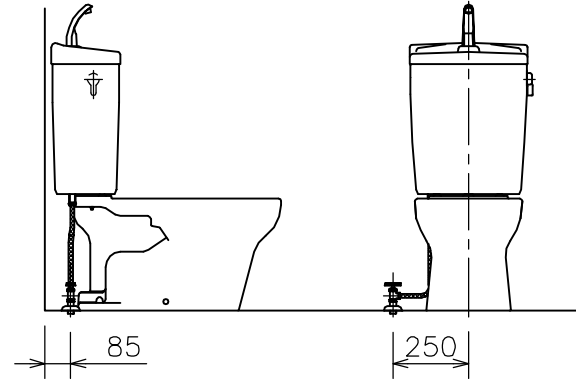
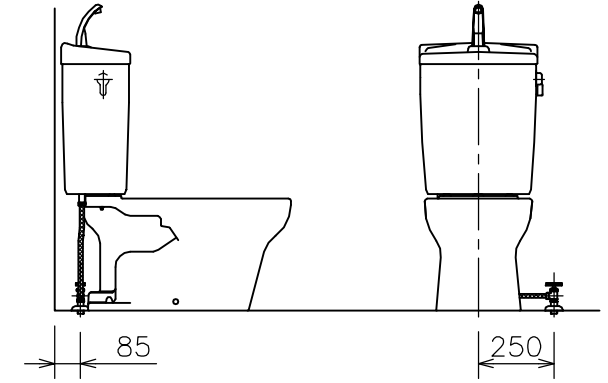


100 or 75塩ビ管
床仕上面と同一

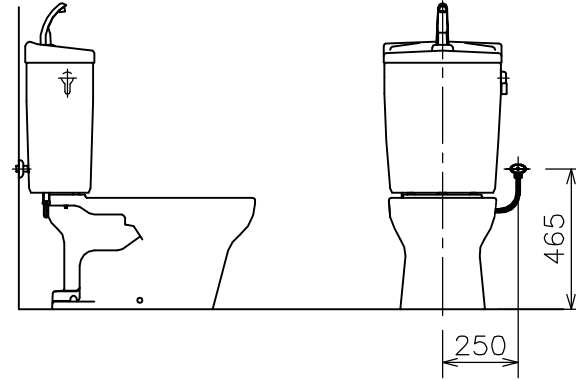
左側床給水時の接続位置



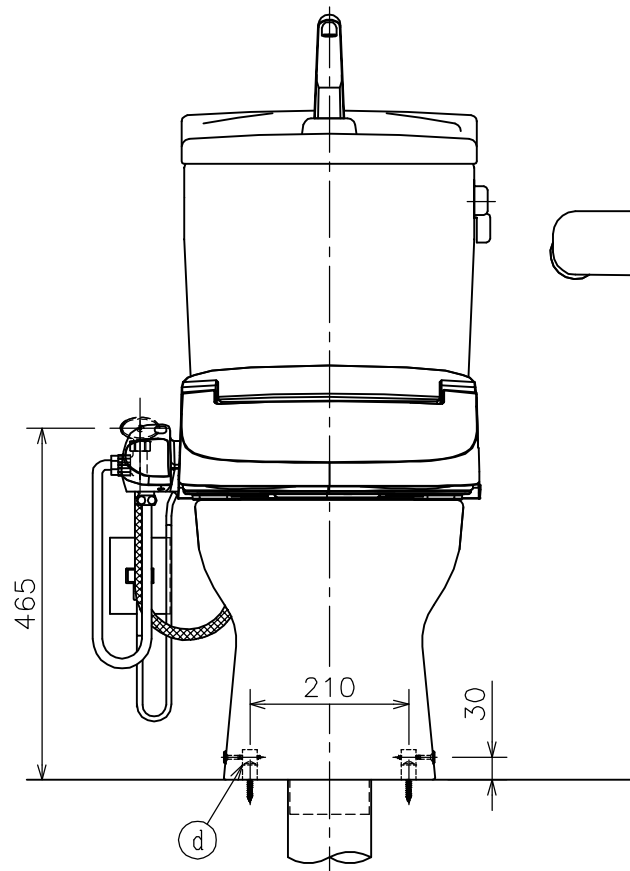
右側床給水時の接続位置



右側壁給水時の接続位置



左側壁給水時の接続位置（標準）



- (注3) D種接地工事を行って下さい。
アースターミナル付接地極付コンセント使用のこと。
- (注2) 温水洗浄便座を寒冷地でご使用になる場合は、凍結防止対策を必ず行ってください。
- (注1) 給水位置違いの図は簡略図のため、接続位置のみ表示しています。

■には色品番
LW：ラブリーホワイト
LI：ラブリーアイボリー のいずれかが入ります。

③	DLDA 201 ■	温水洗浄便座	1	(図番:03A_58)
②	TRA 33886R ■	タンクセット	1	紙巻器、止水栓、フレキホース含む ※フレキホース長さ L=550mm (図番:02A_84)
d	LF 765F	便器固定片	2	(図番:11I_60)
	LF 765BS ■	便器固定ねじセット	1	(図番:11I_59)
c	CF 7PC ■	フランジキャップ	1	(図番:11X_27)
b	VCF 388	樹脂床フランジ	1	(図番:11H_02)
a	C 768N ■	ネオボルテックス便器	1	(図番:01A_25)
①	CRA 768 ■	便器セット(①~④)	1	トイレコト、ネオボルテックス式
番号	品番	名称	個数	備考

器具明細

図面経歴欄	REVISIONS	CODE	AA02_67_15		
		《名称》 RA3768TR201■ CRA768■+TRA33886R■+DLDA201■			
尺度	承認	図検	製図	設計	
SCALE	APP'D	CHECK'D	TRACED	DSGN'D	
1:10		越 野 西		山 前 田 西 山	
訂・改・追			完 図 DATE	2015. 1. 9	

ASAHI 衛陶株式会社