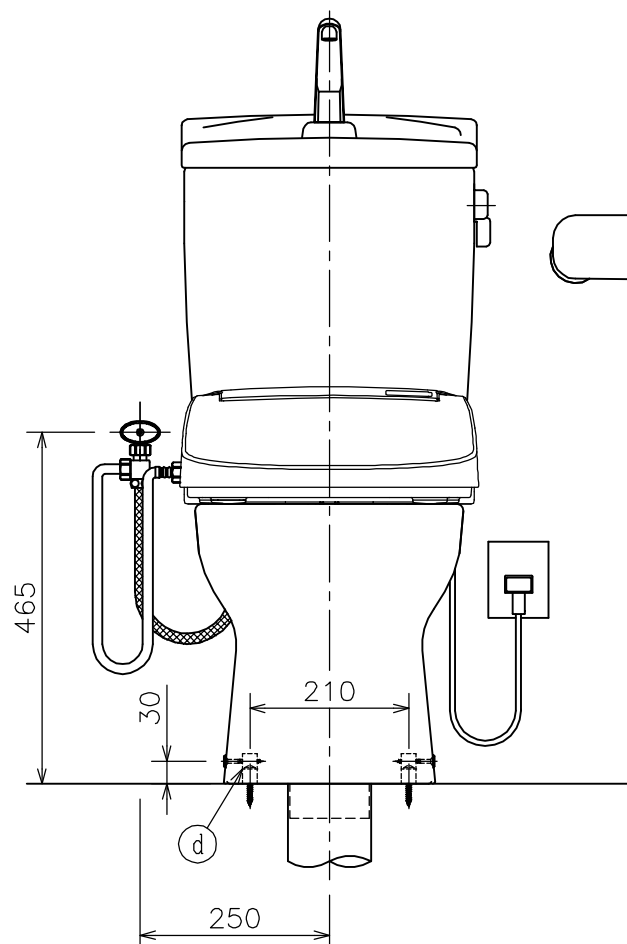


左側壁給水時の接続位置 (標準)



(注3) D種接地工事を行って下さい。
アースターミナル付接地極付コンセント使用のこと。

(注2) 温水洗浄便座を寒冷地でご使用になる場合は、
凍結防止対策を必ず行ってください。

(注1) 給水位置違いの図は簡略図のため、接続位置
のみ表示しています。

■には色品番

LW: ラブリーホワイト

LI: ラブリーアイボリー のいずれかが入ります。

③	DLNC 131 ■	温水洗浄便座	1	(図番: 03A_**)
				紙巻器、止水栓、フレキホース含む
②	TRA 33886R ■	タンクセット	1	*フレキホース長さ L=550mm (図番: 02A_84)
	④	LF 765F	便器固定片	2 (図番: 11I_60)
		LF 765BS ■	便器固定ねじセット	1 (図番: 11I_59)
	③	CF 7PC ■	フランジキャップ	1 (図番: 11X_27)
	②	VCF 388	樹脂床フランジ	1 (図番: 11H_02)
	①	C 768N ■	ネオボルテックス便器	1 (図番: 01A_25)
①	CRA 768 ■	便器セット (①~④)	1	トイレコト、ネオボルテックス式
番号	品番	名称	個数	備考

器具明細			
図面経歴欄	REVISIONS	CODE	AA02_67_17
《名称》 RA3768TR131 ■ CRA768 ■ + TRA33886R ■ + DLNC131 ■			
尺度	承認	図検	製図
SCALE	APP'D	CHECK'D	TRACED
1:10	越	野	西
	山	前	田
			西
			山
訂・改・追			完図 DATE 2015. 2. 6

ASAHI CERAMIC CO., LTD. アサヒ衛陶株式会社