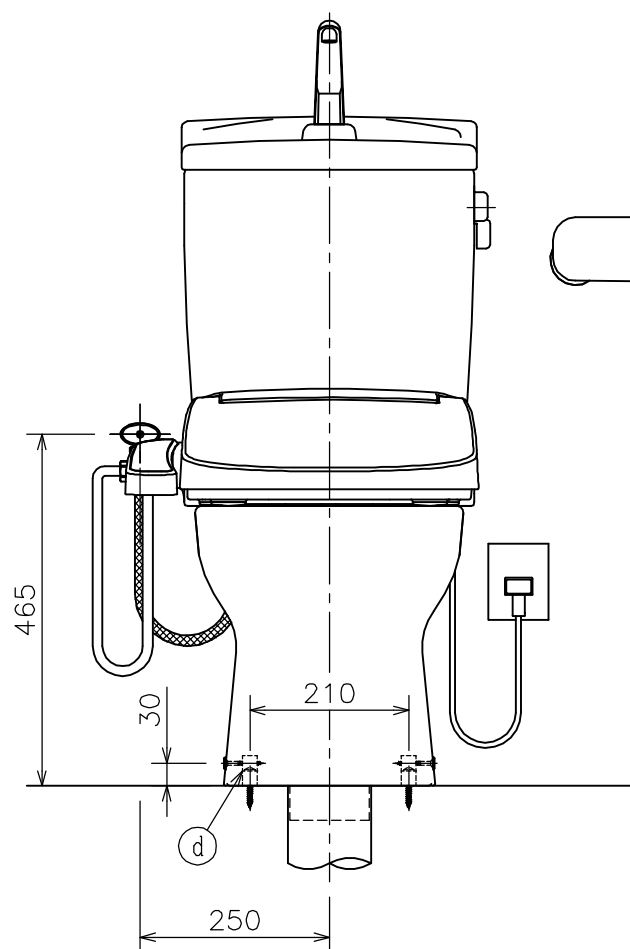


左側壁給水時の接続位置 (標準)



- (注3) D種接地工事を行って下さい。
アースターミナル付接地極付コンセント使用のこと。
- (注2) 温水洗浄便座を寒冷地でご使用になる場合は、凍結防止対策を必ず行ってください。
- (注1) 給水位置違いの図は簡略図のため、接続位置のみ表示しています。

■には色品番
LW:ラブリーホワイト
LI:ラブリーアイボリー のいずれかが入ります。

③	DLNC 130 ■	温水洗浄便座	1	(図番:03A_**)
				紙巻器、止水栓、フレキホース含む
②	TRA 33886R ■	タンクセット	1	*フレキホース長さ L=550mm (図番:02A_84)
	④	LF 765F	便器固定片	2 (図番:11I_60)
		LF 765BS ■	便器固定ねじセット	1 (図番:11I_59)
	⑤	CF 7PC ■	フランジキャップ	1 (図番:11X_27)
	⑥	VCF 388	樹脂床フランジ	1 (図番:11H_02)
	⑦	C 768N ■	ネオボルテックス便器	1 (図番:01A_25)
①	CRA 768 ■	便器セット (④~⑦)	1	トイレコト、ネオボルテックス式
番号	品番	名称	個数	備考

器具明細			
図面経歴欄	REVISIONS	CODE	AA02_67_19
《名称》 RA3768TR130 ■ CRA768 ■+TRA33886R ■+DLNC130 ■			
尺度	承認	図検	製図設計
SCALE	APP'D	CHECK'D	TRACED DSGN'D
1:10	越	野	西 山前 田 西 山
訂・改・追			完図 DATE 2015. 2. 6