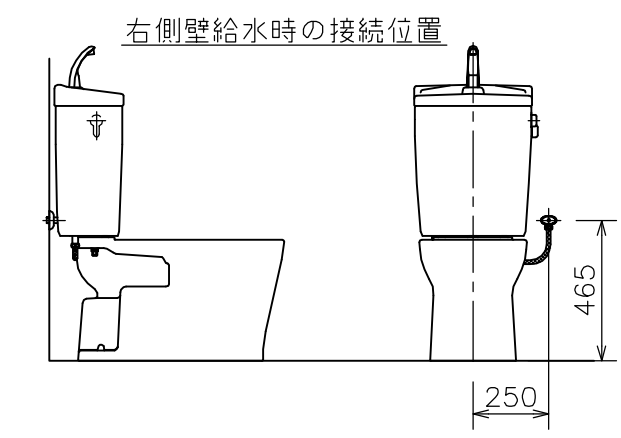
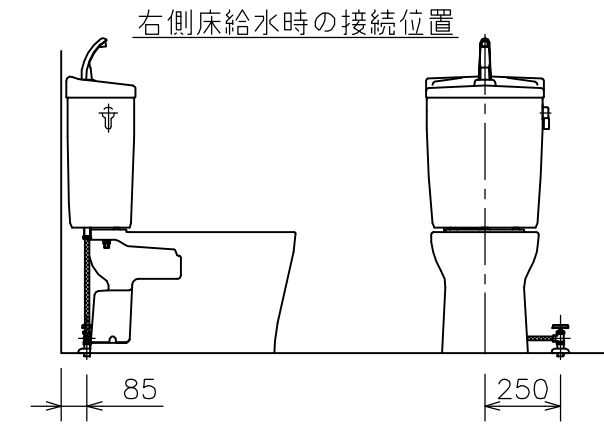
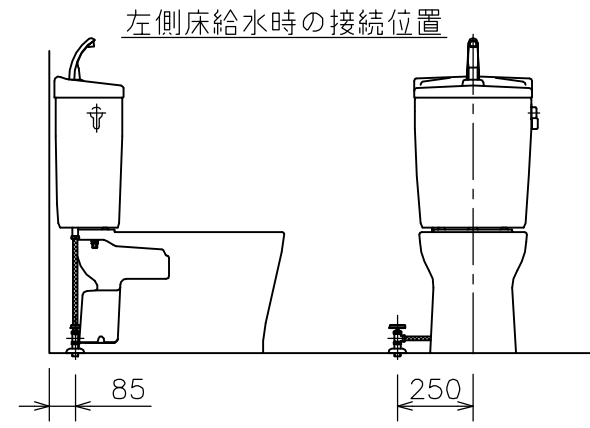
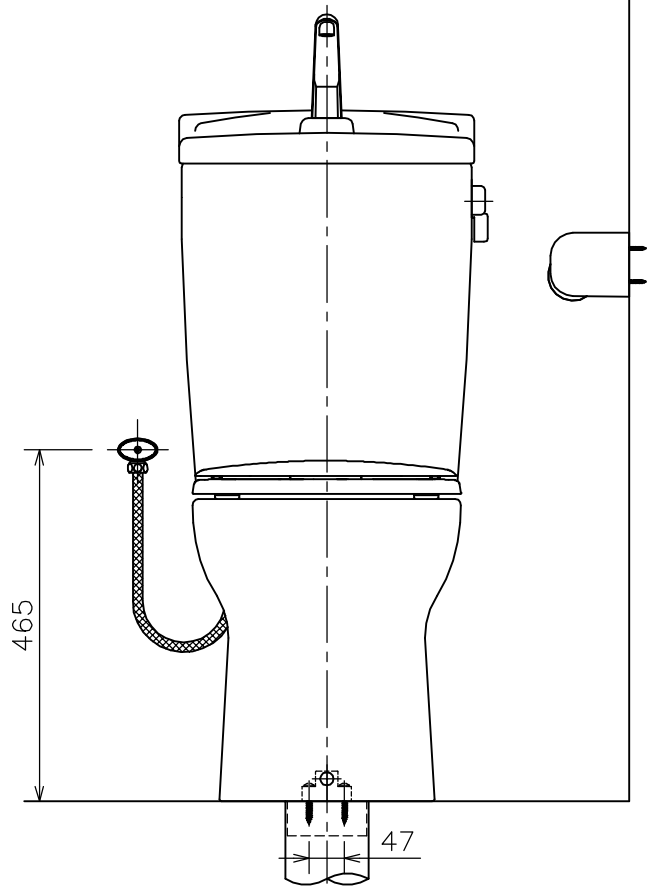


100 or 75塩ビ管
床仕上面と同一



左側壁給水時の接続位置（標準）



（注1）給水位置違いの図は簡略図のため、接続位置のみ表示しています。

■には色品番
LW：ラブリーホワイト
LI：ラブリーアイボリー のいずれかが入ります。

③	CS 9Y ■	蓋付前丸便座	1	(図番:03A_52)
②	TRA 33856R ■	タンクセット	1	紙巻器、止水栓、フレキホース含む ※フレキホース長さ L=550mm (図番:02A_86)
d	LF 765F	便器固定片	1	(図番:11I_60)
	LF 566BS ■	便器固定ねじセット	1	(図番:11I_61)
c	CF 7PC ■	フランジキャップ	1	(図番:11X_27)
b	VCF 766	樹脂床フランジ	1	(図番:11H_03)
a	C 566N ■	サイホンゼット式便器	1	(図番:01A_26)
①	CRA 766N ■	便器セット(①~④)	1	
番号	品番	名称	個数	備考

器具明細				
図面経歴欄	REVISIONS	CODE	AA01_80_07	
△		《名称》 RA3766NTR9■		
△		CRA766N■+TRA33856R■+CS9Y■		
△	△	尺度	承認	図検
△	△	SCALE	APP'D	CHECK'D
△	△	1:10	越 野	西 山
△	△		前 田	西 山
△	△	訂・改・追	完 図	DATE
				2014. 8. 1

ASAHI CERAMIC CO., LTD.