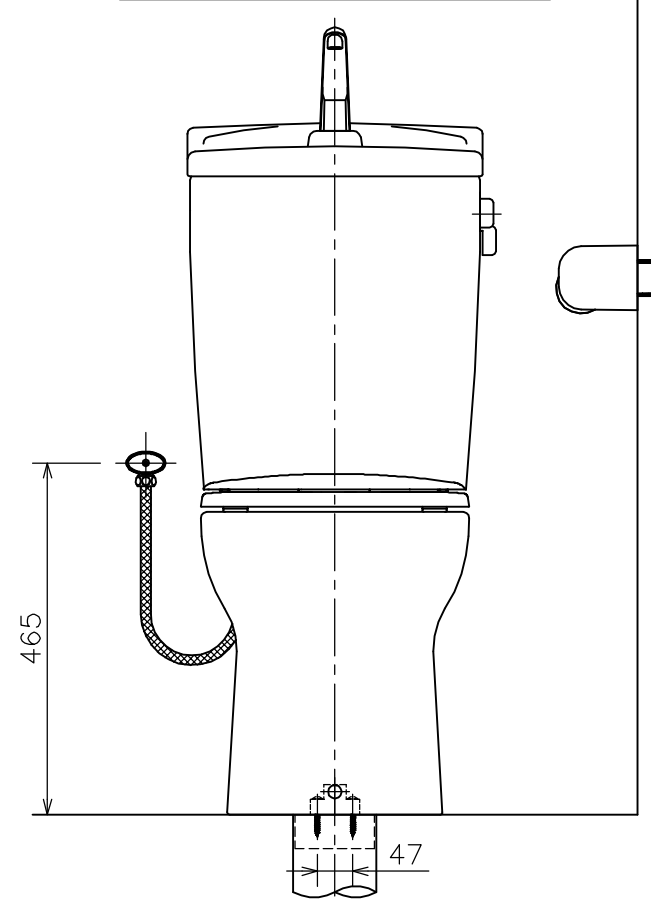


左側壁給水時の接続位置 (標準)



(注1) 給水位置違いの図は簡略図のため、接続位置のみ表示しています。

■には色品番
 LW: ラブリーホワイト
 LI: ラブリーアイボリー のいずれかが入ります。

③	CS 9Y ■	蓋付前丸便座	1	(図番:03A_52)
②	TRA 33856R ■	タンクセット	1	紙巻器、止水栓、フレキホ-ス含む *フレキホ-ス長さ L=550mm (図番:02A_86)
④	LF 765F	便器固定片	1	(図番:11I_60)
	LF 566BS ■	便器固定ねじセット	1	(図番:11I_61)
③	CF 7PC ■	フランジキャップ	1	(図番:11X_27)
	VCF 566WF	排水アジャスター	1	
③	CF 585PSK	固定ネジセット	1	
	C 566N ■	サイホンゼット式便器	1	防露便器
③	SUC 566	防露	1	
	① CRA 566NB ■	防露便器セット(①~④)	1	
番号	品番	名称	個数	備考

器具明細				
図面経歴欄	REVISIONS	CODE	AA01_82_07	
《名称》 RA3566NBTR9 ■ CRA566NB ■+TRA33856R ■+CS9Y ■				
尺度	承認	図検	製図	設計
SCALE	APP'D	CHECK'D	TRACED	DSGN'D
1:10	越	野	西	山前田西山
訂・改・追	完図	DATE	2014. 8. 1	