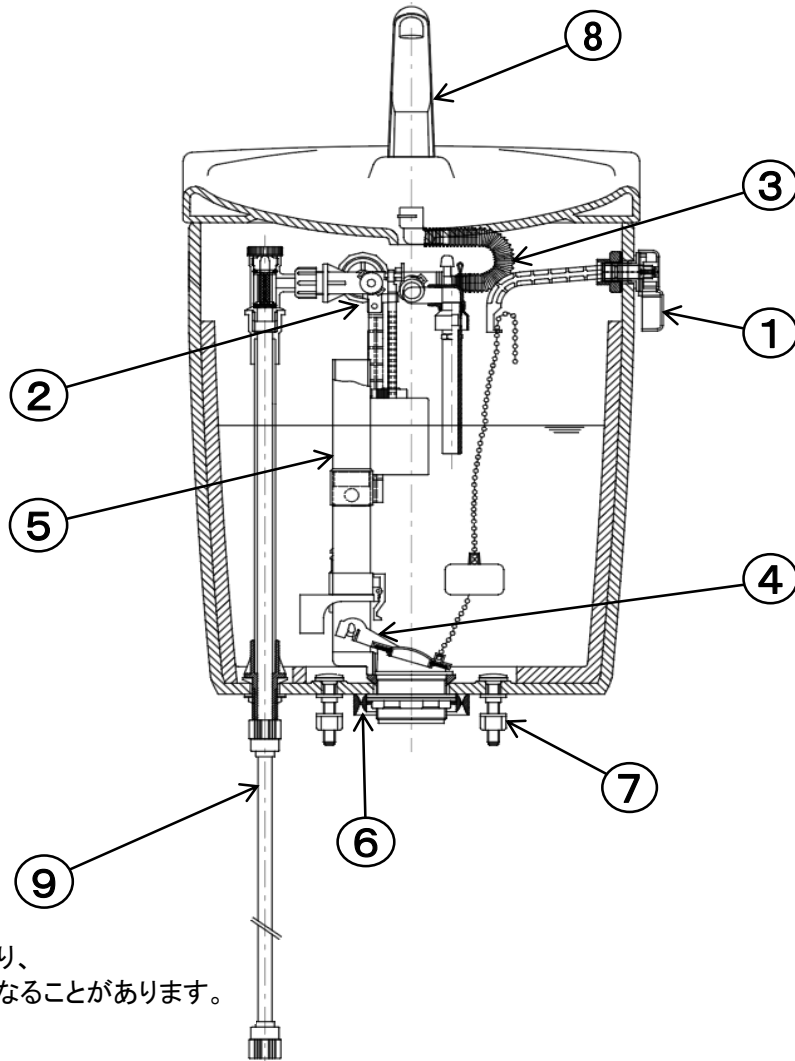


CF190TSP



CF185TSP1135



●図は発売時の部品展開図であり、  
現行のメンテナンス部品とは異なることがあります。

メンテナンス部品一覧

No.	部品名	品番		価格(円)	備考
1	レバーハンドル	CF2305HS		3,000	
2	フィルバルブ	CF480S	※	9,000	新型フィルバルブに取替えの場合は、手洗吐水管の交換も必要になります。 フィルバルブには手洗接続管も含まれます。 ■には色品番(LW,LI,LP)が入ります。
	手洗吐水管	CF220PTS■	※	2,200	
3	手洗接続管	CF190TSP	※	1,200	フィルバルブの種類により、部品形状が異なります。 写真をご参照の上、部品選定ください。
		CF185TSP1135		1,100	
4	ダグラス弁用フラッパー	CF1305GS		1,000	
4・5	ダグラス弁セット	CF1305DR		6,700	フラッパー含む。 密結パッキンの交換も必要になります。
6	密結パッキン	CF151PSW		1,200	
7	タンク取付ねじ	VCF151BS		1,000	締付工具(VCF151BSG) ¥550
8	手洗吐水管	CF220PTS■		2,200	■には色品番(LW,LI,LP)が入ります。
9	給水ホース	BKFP550N	※	1,400	

- ※は発売時使用部品と異なります。
- 表示価格は税抜価格となります。
- 仕様および価格は予告なく変更することがあります。