

メンテナンス部品表

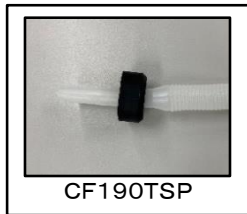
タンクセット

TRA3385

【新型フィルバルブ対応】

対象便器: C385/C385B/C385P
C385BH/C585B

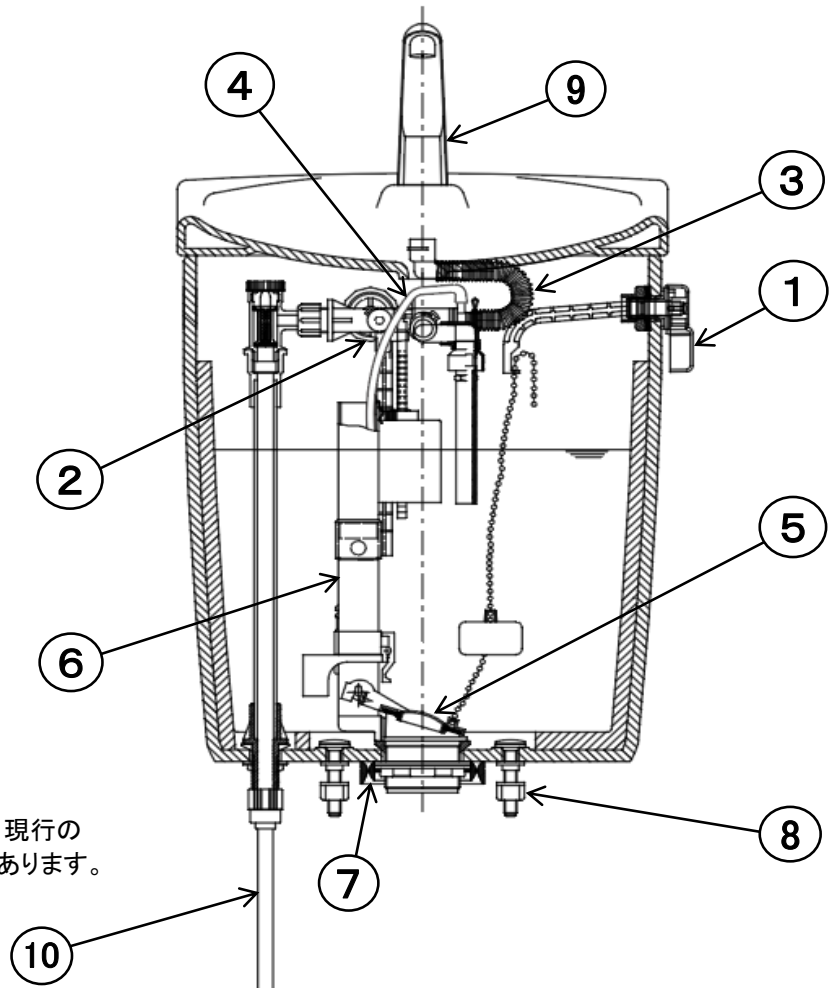
2011年 廃番
2015.04.01 発行
2019.11.15 改定
2022.06.27 改定
2022.12.14 改定



CF190TSP



CF185TSP1135



●図は発売時の部品展開図であり、現行のメンテナンス部品とは異なることがあります。

メンテナンス部品一覧

No.	部品名	品番	価格(円)	備考
1	レバーハンドル	CF2305HS	3,000	
2	フィルバルブ	CF488S	※ 9,000	新型フィルバルブに取替えの場合は、手洗吐水管の交換も必要になります。フィルバルブには手洗接続管・補給水管も含まれます。 ■には色品番(LW,LI,LP)が入ります。
	手洗吐水管	CF220PTS■	※ 2,200	
3	手洗接続管	CF190TSP	※ 1,200	フィルバルブの種類により、部品形状が異なります。写真をご参照の上、部品選定ください。
		CF185TSP1135	1,100	
4	補給水管	CF390SHS	600	
5	ダグラス弁用フラッパー	CF1305GS	1,000	
5・6	ダグラス弁セット	CF1305DR	※ 6,700	フラッパー含む。 密結パッキンの交換も必要になります。
7	密結パッキン	CF151PSW	※ 1,200	
8	タンク取付ねじ	VCF151BS	※ 1,000	締付工具(VCF151BSG)¥550
9	手洗吐水管	CF220PTS■	2,200	■には色品番(LW,LI,LP)が入ります。
10	給水ホース	BKFP550N	※ 1,400	

- ※は発売時使用部品と異なります。
- 表示価格は税抜価格となります。
- 仕様および価格は予告なく変更することがあります。