

メンテナンス部品表

タンクセット

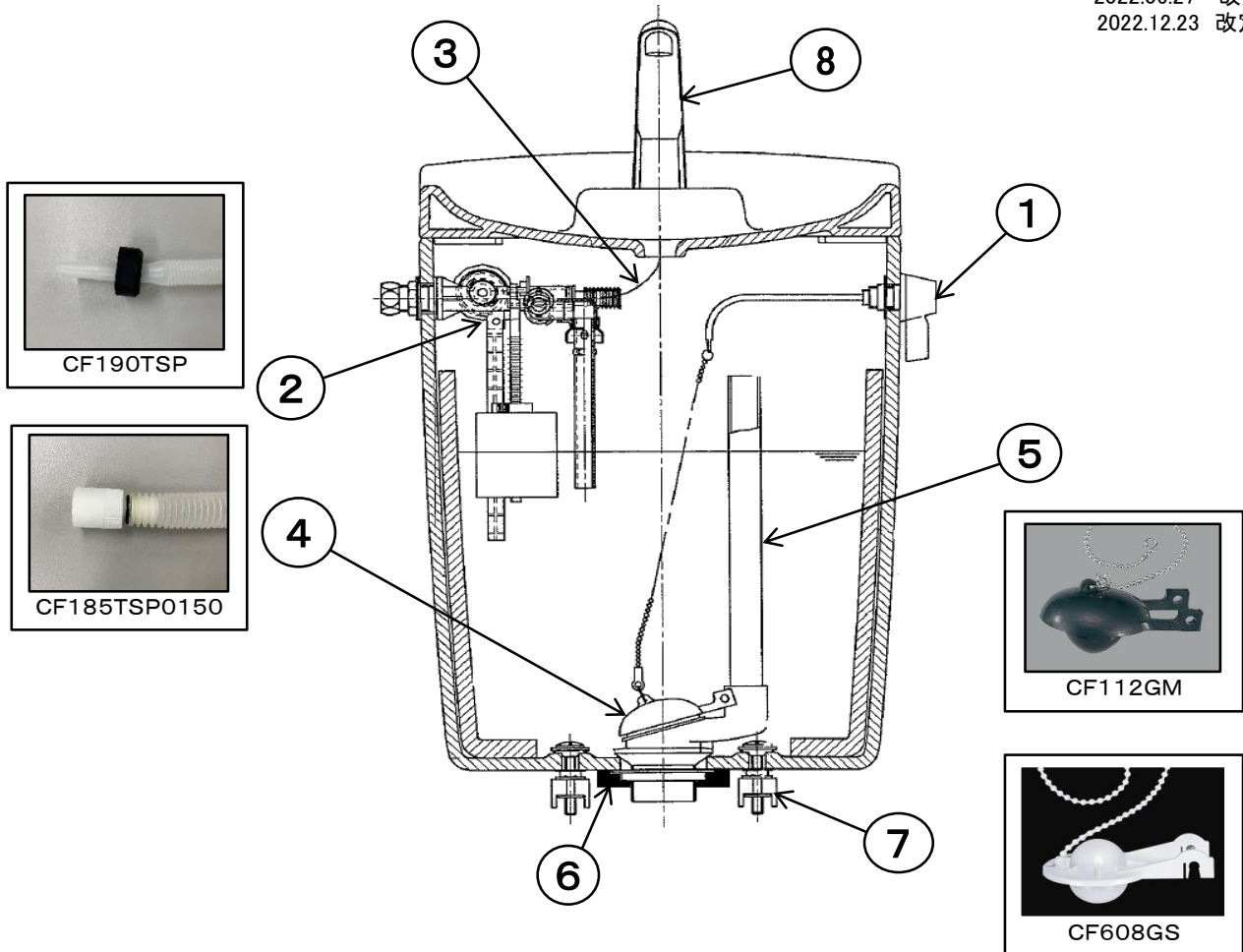
T688 (TCA688)

樹脂製タンク

【新型フィルバルブ対応】

対象便器：C688／C688P

2005年 廃番  
 2015.04.01 発行  
 2015.07.07 改定  
 2019.11.15 改定  
 2022.06.27 改定  
 2022.12.23 改定



●図は発売時の部品展開図であり、現行のメンテナンス部品とは異なることがあります。

メンテナンス部品一覧

No.	部品名	品番	価格(円)	備考
1	レバーハンドル	CF1252HALI	※ 2,380	
2	フィルバルブ	CF788SP2	※ 9,000	新型フィルバルブに取替えの場合は、手洗吐水管の交換も必要になります。フィルバルブには手洗接続管も含まれます。
	手洗吐水管	CF220PTSRLI	※ 2,200	
3	手洗接続管	CF190TSP	※ 1,200	フィルバルブの種類により、部品形状が異なります。既存の部品と写真をご参照の上、既存の部品と同じ部品を選定してください。
		CF185TSP0150	650	
4	ダグラス弁用フラッパー	CF112GM	1,250	フラッパーの種類により、部品形状が異なります。既存の部品と写真をご参照の上、既存の部品と同じ部品を選定してください。
		CF608GS	730	
4・5	ダグラス弁セット	CF1305MTSAR	※ 7,900	フラッパー含む。密結パッキン(CF151PSW)を含む。
6	密結パッキン	CF151PSW	※ 1,200	
7	タンク取付ねじ	VCF151BS	※ 1,000	締付工具(VCF151BSG) ¥ 550
8	手洗吐水管	CF220PTSLI	2,200	

- ※は発売時使用部品と異なります。
- 表示価格は税抜価格となります。
- 仕様および価格は予告なく変更することがあります。