

メンテナンス部品表

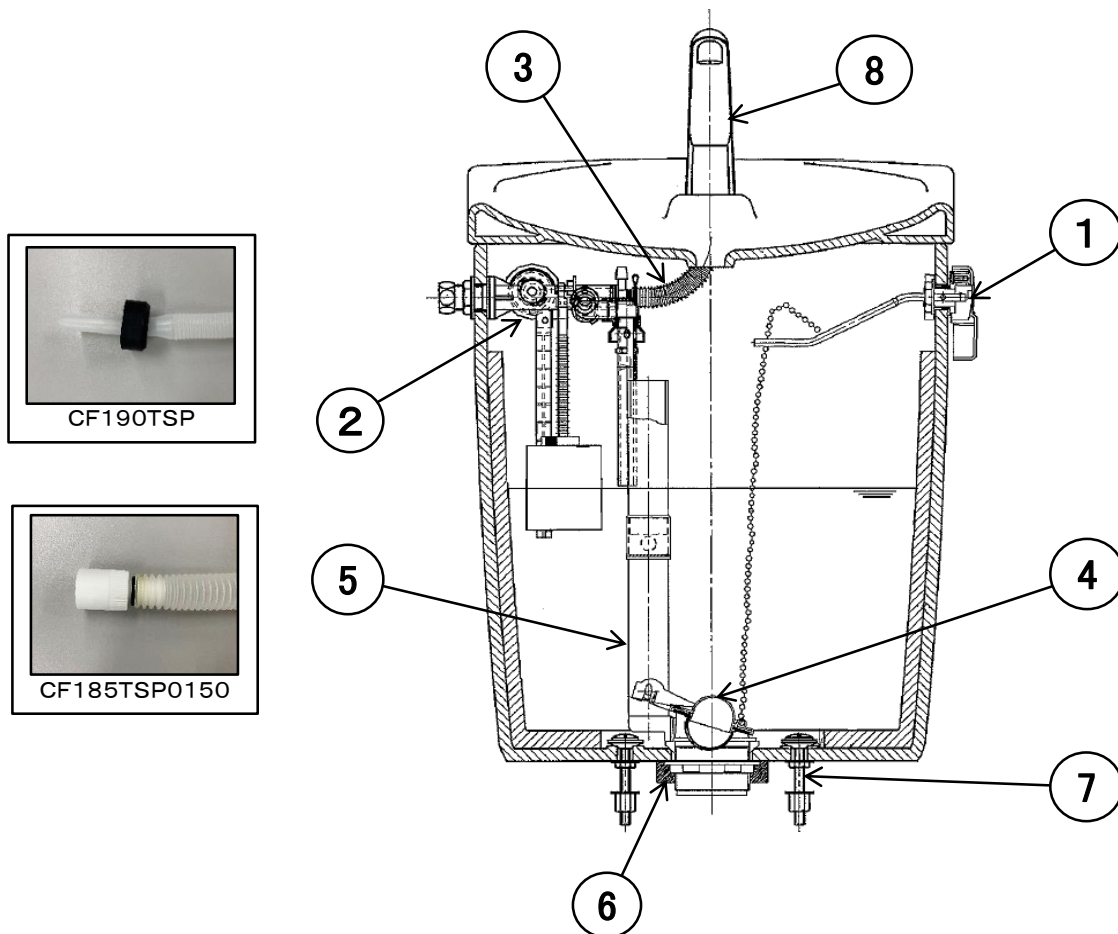
タンクセット

T688W (TCA688W)

【新型フィルバルブ対応】

対象便器：C688

2005年 廃番
 2015.04.01 発行
 2015.07.07 改定
 2019.11.15 改定
 2022.06.27 改定
 2023.01.24 改定



●図は発売時の部品展開図であり、現行のメンテナンス部品とは異なることがあります。

メンテナンス部品一覧

No.	部品名	品番	価格(円)	備考
1	レバーハンドル	CF1252HALI	※ 2,380	
2	フィルバルブ	CF788SP	※ 9,000	新型フィルバルブに取替えの場合は、手洗吐水管の交換も必要になります。 フィルバルブには手洗接続管も含まれます。 ■には色品番(LW,LI,LP)が入ります。
	手洗吐水管	CF220PTSR■	※ 2,200	
3	手洗接続管	CF190TSP	※ 1,200	フィルバルブの種類により、部品形状が異なります。 写真をご参照の上、部品選定ください。
		CF185TSP0150	650	
4	ダグラス弁用フラッパー	CF608GS	730	
4・5	ダグラス弁セット	CF608DR	※ 4,580	フラッパー含む。 密結パッキンの交換も必要になります。 既設タンクのレバーハンドルが上下式の場合はレバーハンドルをCF1252HALIへ同時交換が必要。
6	密結パッキン	CF151PSW	※ 1,200	
7	タンク取付ねじ	VCF151BS	※ 1,000	締付工具(VCF151BSG) ¥ 550
8	手洗吐水管	CF220PTS■	2,200	■には色品番(LW,LI,LP)が入ります。

- ※は発売時使用部品と異なります。
- 表示価格は税抜価格となります。
- 仕様および価格は予告なく変更することがあります。