

メンテナンス部品表

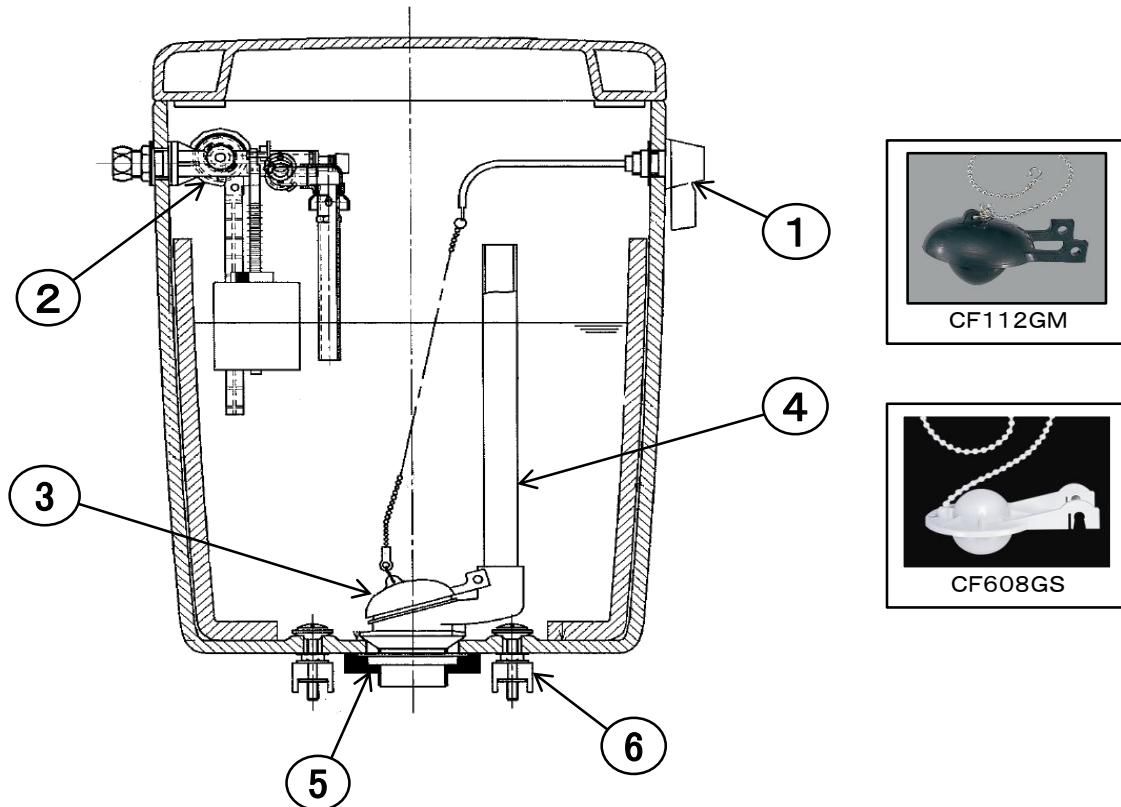
タンクセット

T608 (TCA608)

【新型フィルバルブ対応】

対象便器：C688/C688P

2005年 廃番  
 2015.04.01 発行  
 2015.07.07 改定  
 2019.11.15 改定  
 2022.06.27 改定  
 2022.12.23 改定



●図は発売時の部品展開図であり、現行のメンテナンス部品とは異なることがあります。

メンテナンス部品一覧

No.	部品名	品番	※	価格(円)	備考
1	レバーハンドル	CF1252HALI	※	2,380	
2	フィルバルブ	CF788SP	※	9,000	
3	ダグラス弁用フラッパー	CF112GM		1,250	フラッパーの種類により、部品形状が異なります。既存の部品と写真をご参照の上、既存の部品と同じ部品を選定してください。
		CF608GS		730	
3・4	ダグラス弁セット	CF608DR	※	4,580	フラッパー含む。密結パッキンの交換も必要になります。既設タンクのレバーハンドルが上下式の場合はレバーハンドルをCF1252HALIへ同時交換が必要。
5	密結パッキン	CF151PSW	※	1,200	
6	タンク取付ねじ	VCF151BS	※	1,000	締付工具(VCF151BSG) ¥550

- ※は発売時使用部品と異なります。
- 表示価格は税抜価格となります。
- 仕様および価格は予告なく変更することがあります。