

メンテナンス部品表

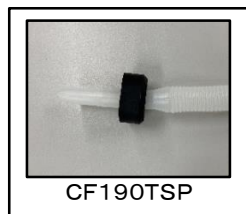
タンクセット

【新型フィルバルブ対応】

T385W (TRA385W)

対象便器： C385/C385B
C385BH/C385P
C485/C585B

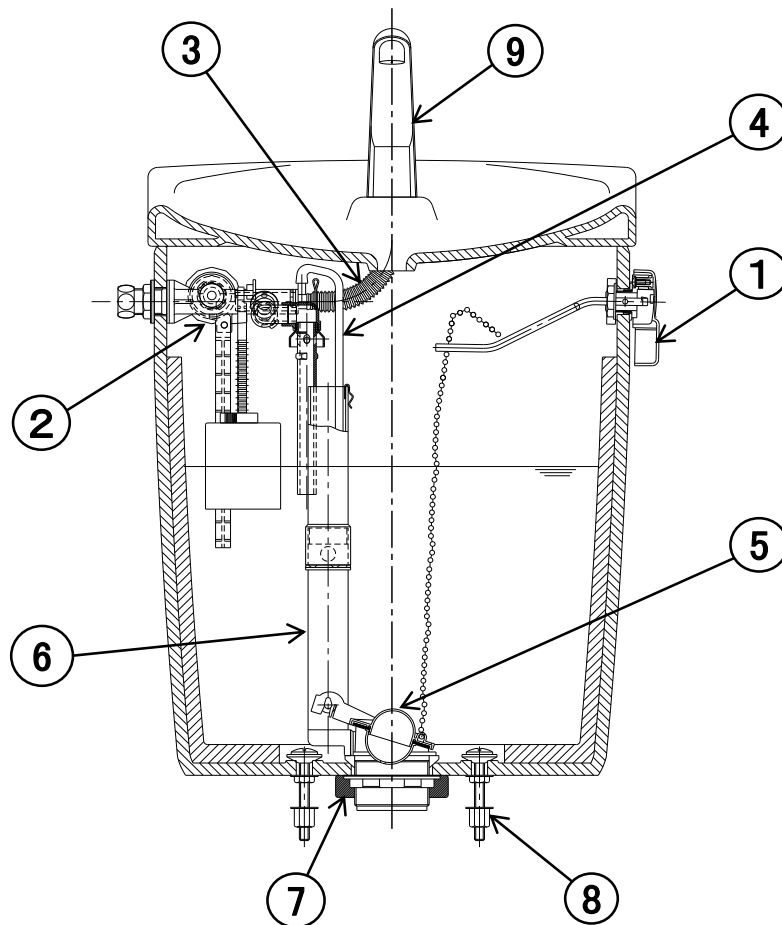
2005年 廃番
2015.04.01 発行
2015.07.07 改定
2019.11.15 改定
2022.06.27 改定
2023.01.18 改定



CF190TSP



CF185TSP0150



●図は発売時の部品展開図であり、現行のメンテナンス部品とは異なることがあります。

メンテナンス部品一覧

No.	部品名	品番		価格(円)	備考
1	レバーハンドル	CF185HALI	※	2,380	
2	フィルバルブ	CF788SP2	※	9,000	新型フィルバルブに取替えの場合は、手洗吐水管の交換も必要になります。フィルバルブには手洗接続管・補給水管も含まれます。 ■には色品番(LW,LI,LP)が入ります。
	手洗吐水管	CF220PTSR■	※	2,200	
3	手洗接続管	CF190TSP	※	1,200	フィルバルブの種類により、部品形状が異なります。写真をご参照の上、部品選定ください。
		CF185TSP0150		650	
4	補給水管	CF390SHS	※	600	
5	ダグラス弁用フラッパー	CF608GS		730	
5・6	ダグラス弁セット	CF608DR		4,580	フラッパー含む。 密結パッキンの交換も必要になります。 既設タンクのレバーハンドルが上下式の場合はレバーハンドルをCF185HALIへ同時交換が必要。
7	密結パッキン	CF151PSW	※	1,200	
8	タンク取付ねじ	VCF151BS	※	1,000	締付工具(VCF151BSG) ¥550
9	手洗吐水管	CF220PTS■		2,200	■には色品番(LW,LI,LP)が入ります。

- ※は発売時使用部品と異なります。
- 表示価格は税抜価格となります。
- 仕様および価格は予告なく変更することがあります。