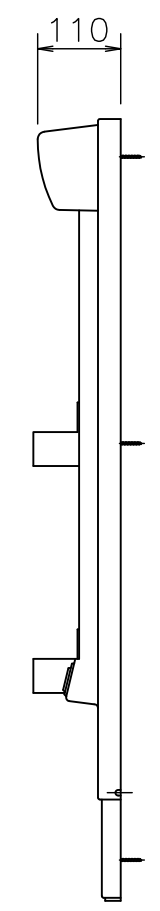
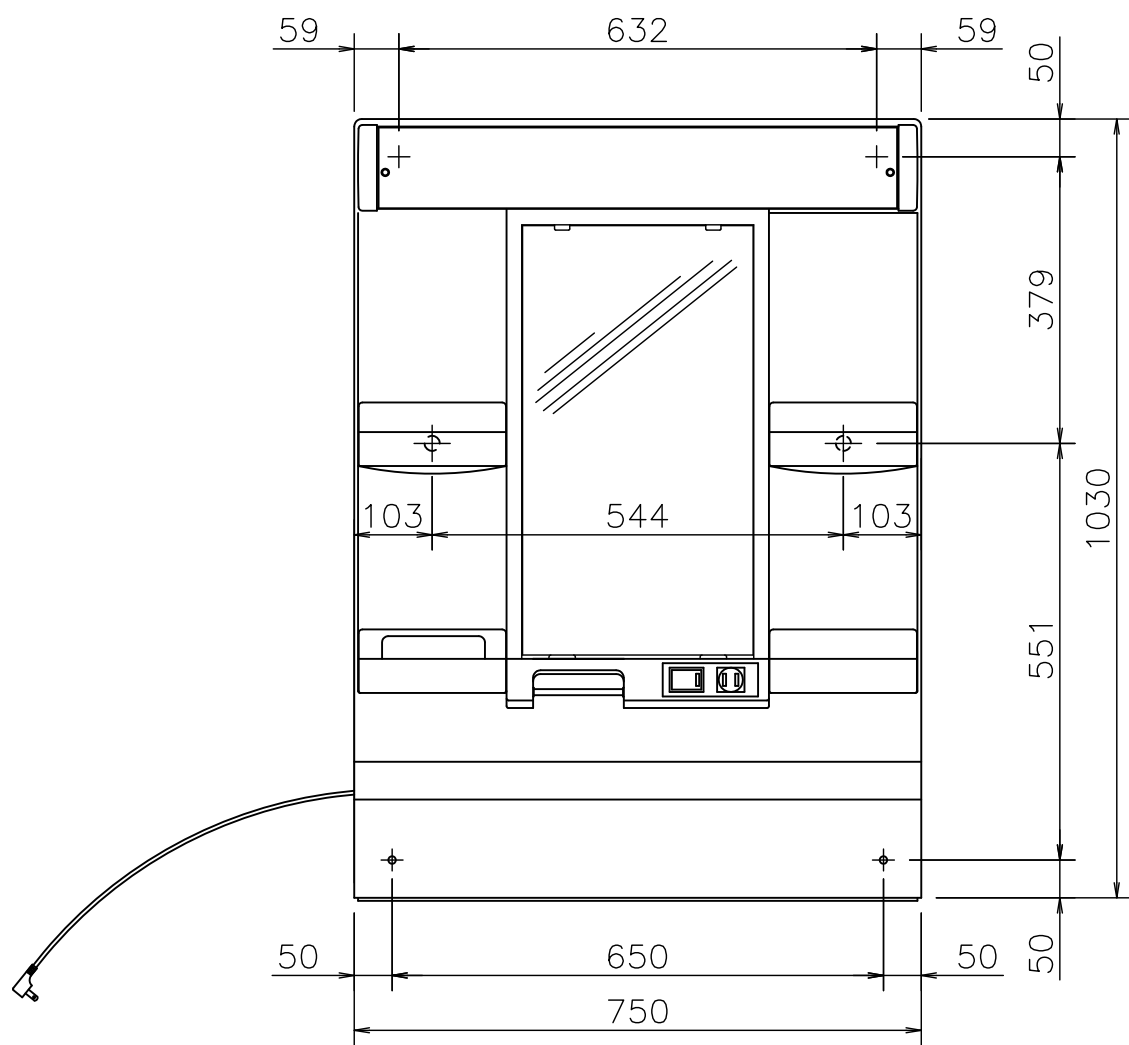


区 分	仕 様
蛍光灯	20W
コンセント	1個(許容電力 1200W)
くもり止めヒーター	15W
収納トレイ	4個
歯ブラシ立て	1個
S字フック	2個
製品サイズ	W750×D110×H1030mm



図面経歴欄 REVISIONS		CODE	08A_49		
⑥			《名 称》 M751TSH		
⑤			外観図		
④			尺 度	承 認	図 検
③			SCALE	APP' D	CHECK' D
②			1:10	四 方	日 下
①					
訂・改・追			完 図	DATE	2008. 2.21

ASAHI CERAMIC CO., LTD.