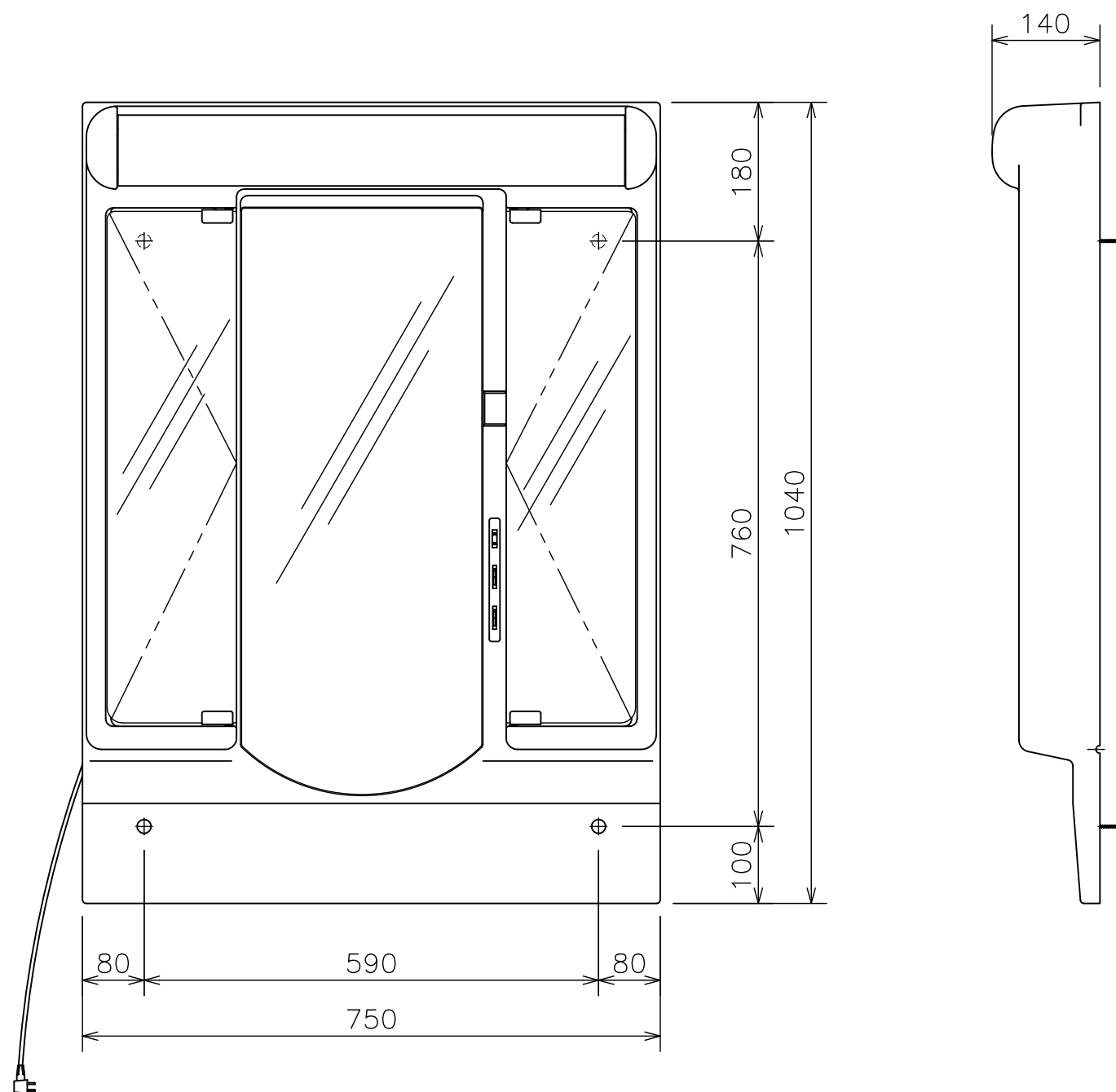


区 分	仕 様
直管型LED	8,6W
コンセント	1個(許容電力 1200W)
くもり止めヒーター	15W
歯ブラシ立て	1個
収納棚	5段
製品サイズ	W750×D140×H1040mm



図面経歴欄 REVISIONS		CODE	08A_97_00		
⑥			《名 称》 M703L2HA		
⑤			外観図		
④			尺 度	承 認	図 検
③			SCALE	APP' D	CHECK' D
②			1:8	越 野	西 山
①				前 田	西 山
訂・改・追		完 図	DATE	2016. 1. 5	

**ASAHI CERAMIC CO., LTD.**