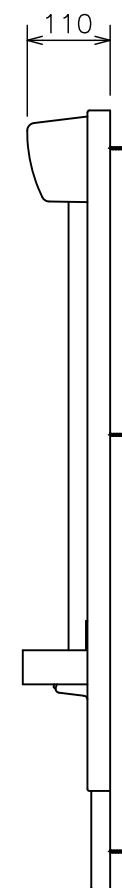
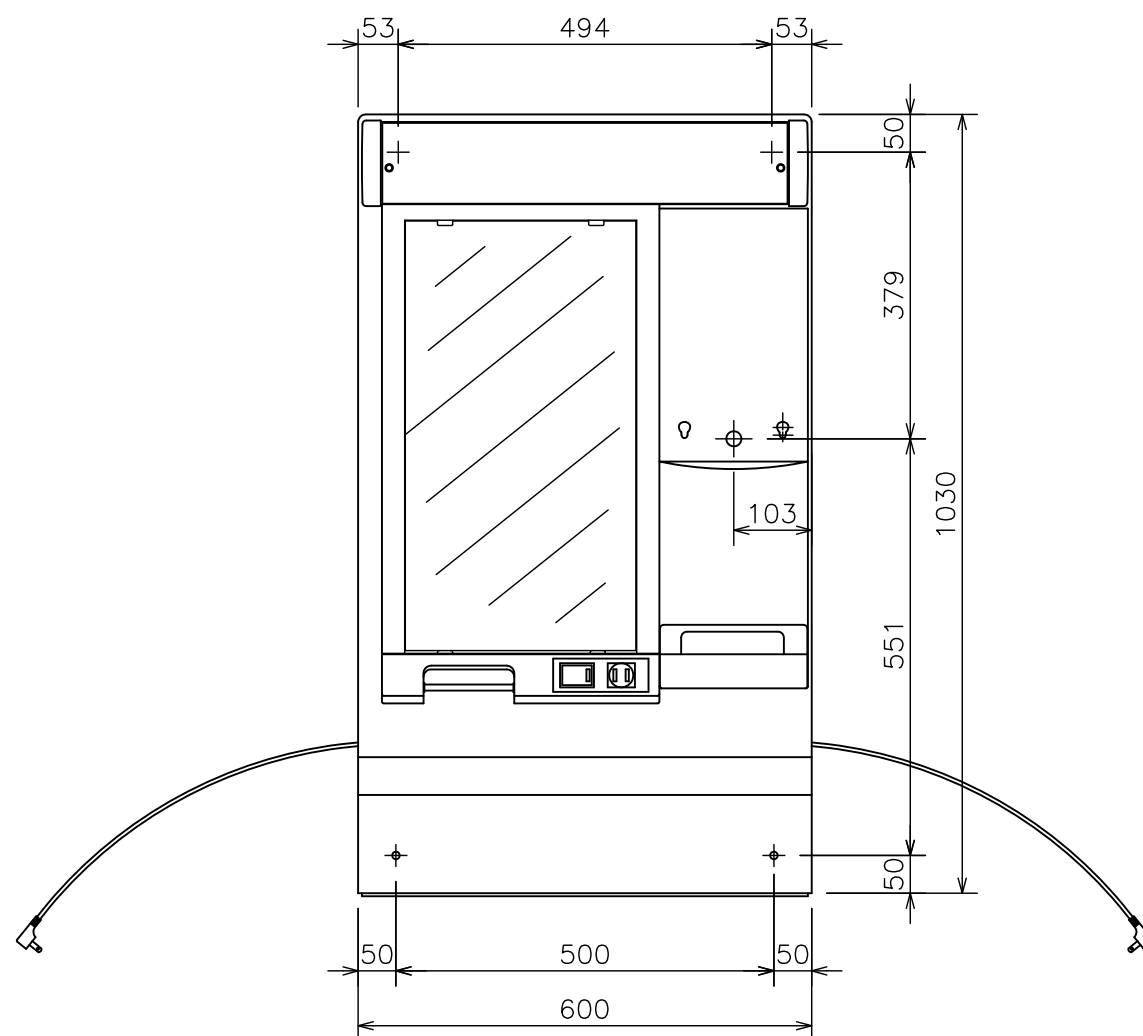


区 分	仕 様
蛍光灯	10W
コンセント	1個(許容電力 1200W)
くもり止めヒーター	15W
収納トレイ	2個
歯ブラシ立て	1個
S字フック	2個
製品サイズ	W600×D110×H1030mm



廃

図面経歴欄 REVISIONS		CODE	08A_50		
⑥			《名 称》 M601TSH		
⑤			組立図		
④			尺 度	承 認	図 検
③			SCALE	APP' D	CHECK' D
②			1:10	四 方	日 下
①					
訂・改・追		完 図	DATE	2008. 2.21	

**ASAHI CERAMIC CO., LTD.**