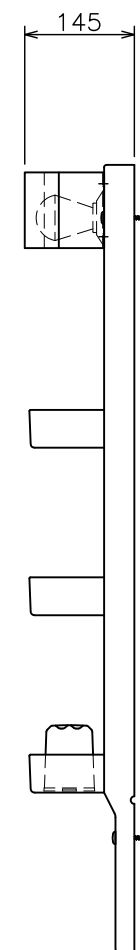
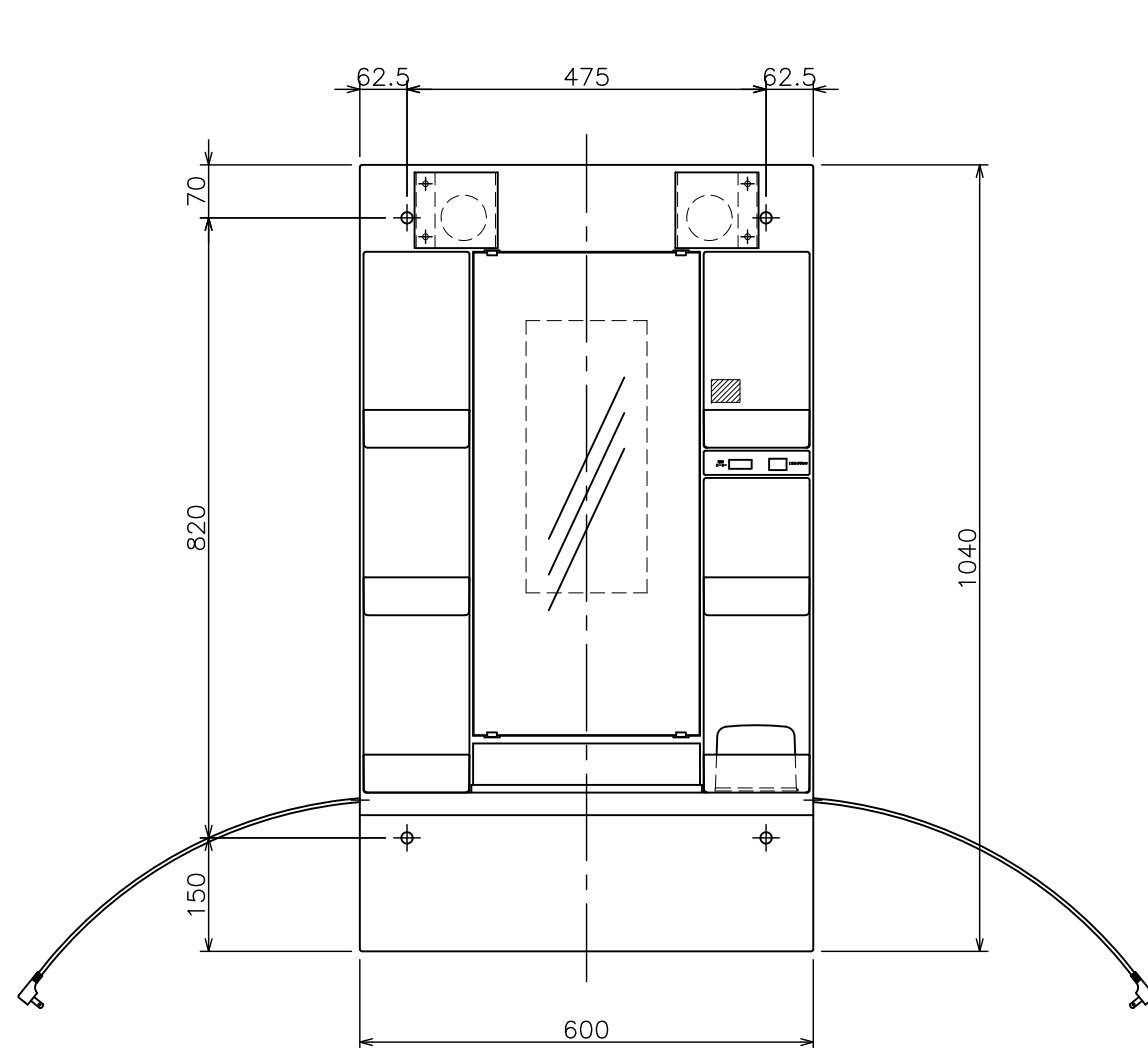


区 分	仕 様
LED電球	5.6W×2灯
コンセント	1個(許容電力 1200W)
収納トレイ	6個
歯ブラシ立て	1個
くもり止めヒーター	15W
製品サイズ	W600×D145×H1040mm



廃

図面経歴欄 REVISIONS		CODE	08A_71			
⑥			《名 称》 M601SBLH			
⑤			ミラーキャビネット			
④			尺 度	承 認	図 検	製 図
③			SCALE	APP'D	CHECK'D	TRACED
②			1:10	越 野	西 山	山 下
①						駒 井
訂・改・追			完 図	DATE	2014. 4. 2	

**ASAHI CERAMIC CO., LTD.**