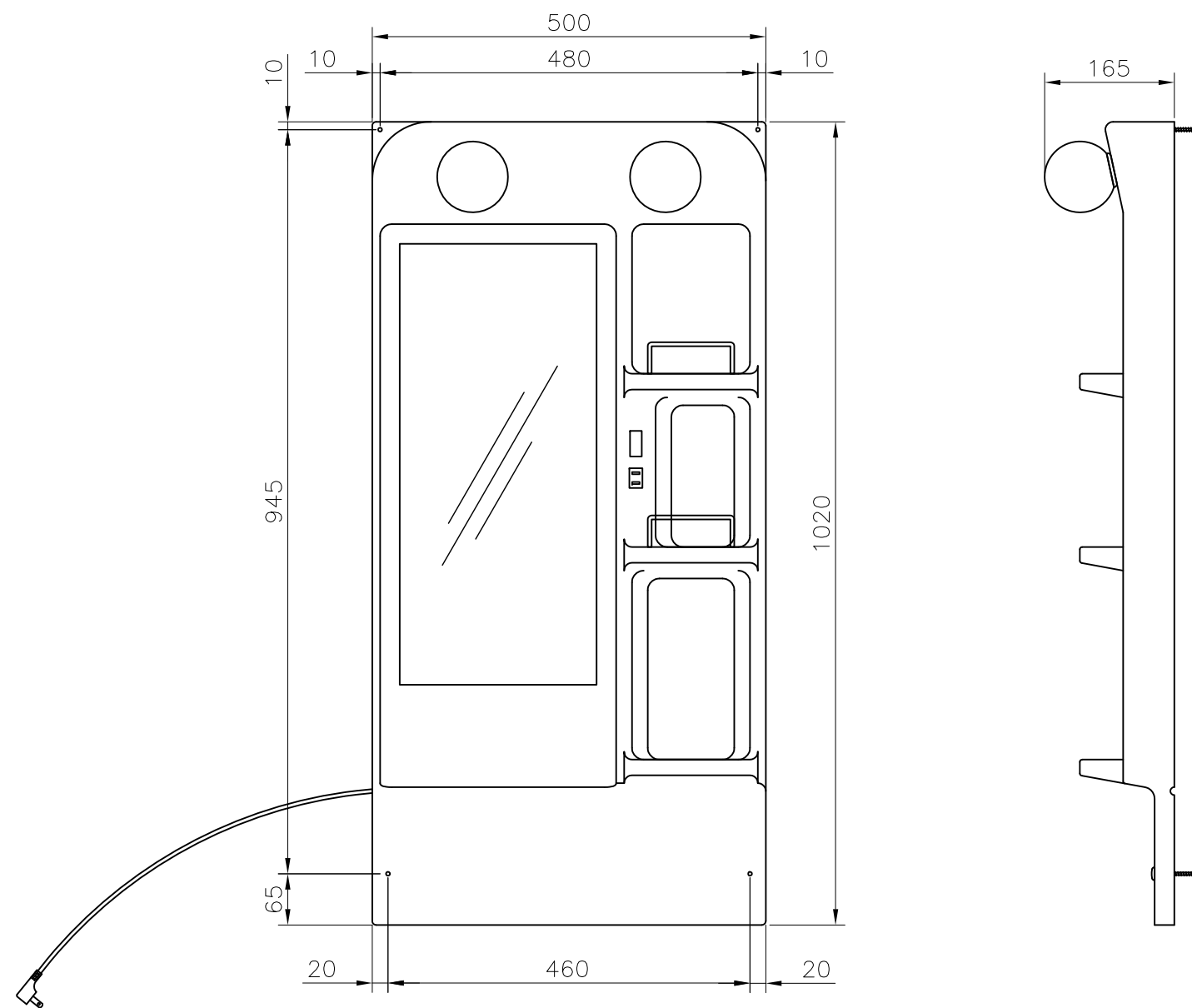


区 分	仕 様
白熱電球	40W×2個
コンセント	1個(許容電力 1200W)
収納棚	3段
歯ブラシ立て	1個
製品サイズ	W500×D165×H1020mm



図面経歴欄 REVISIONS		CODE	08A_69		
⑥		《名 称》 M501FK			
⑤		外観図			
④		尺 度	承 認	図 検	製 図
③		SCALE	APP' D	CHECK' D	TRACED
②		1:10	越 野	西 山	山 下
①		完 図 DATE		2012. 7.29	
訂・改・追					

**ASAHI CERAMIC CO., LTD.**