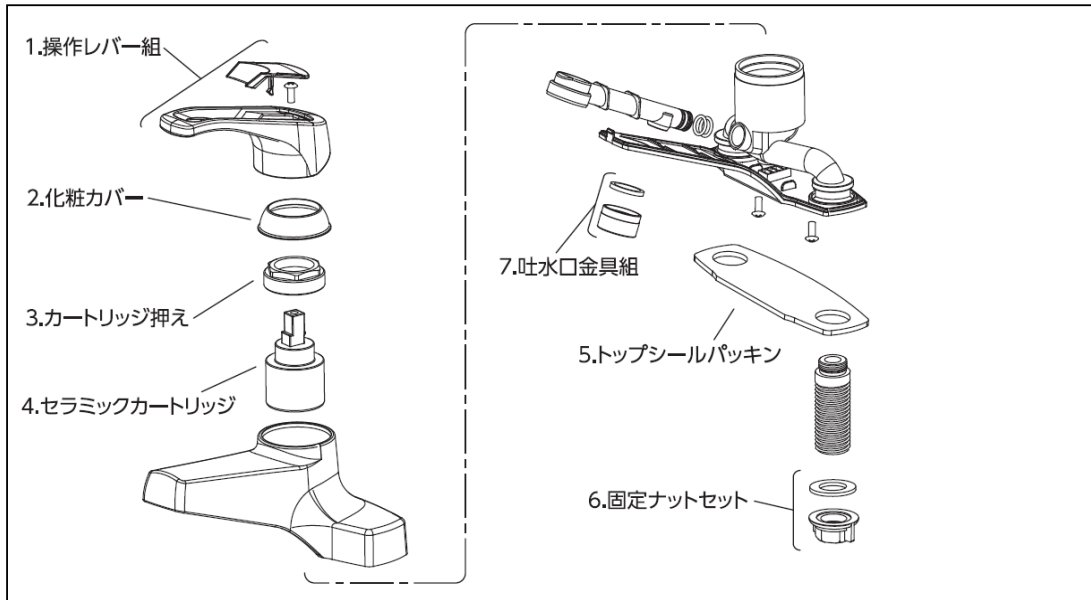


メンテナンス部品表
 節湯水栓
 LF8200TNAE/TCAE/TMNAE/TMCAE(節湯タイプ)展開図

2018.1.20 作成
 2023.5.16 改定



別売品	
品名	発注品番
締付工具	PLF12SK

価格: 300(円)

●図は発売時の部品展開図であり、現行のメンテナンス部品とは異なることがあります。

LF8200TNAE/TCAE部品一覧

No.	部品名	品番	価格(円)	備考欄
1	操作レバー組	PLF82LHE ※	2,000	
2	化粧カバー	PSF82KC	390	
3	カートリッジ押さえ	PSF10KO	820	
4	セラミックカートリッジ	PSF12KRE ※	4,000	
5	トップシールパッキン	PLF82TP	140	
6	固定ナットセット	PLF12KNS	300	
7	吐水口金具組	PLF82TKS	1,200	

LF8200TMNAE/TMCAE(メッキタイプ)部品一覧

No.	部品名	品番	価格(円)	備考欄
1	操作レバー組(金属)	PLF82LHME ※	2,600	
2	化粧カバー(金属)	PSF11KC	390	
3	カートリッジ押さえ	PSF10KO	820	
4	セラミックカートリッジ	PSF12KRE ※	4,000	
5	トップシールパッキン	PLF82TP	140	
6	固定ナットセット	PLF12KNS	300	
7	吐水口金具組	PLF82TKS	1,200	

- 仕様および価格は予告なく変更することがあります。
- 定価に消費税は含まれておりません。また送料は別途ご請求させていただきます。
- ※は発売時使用部品と異なります。