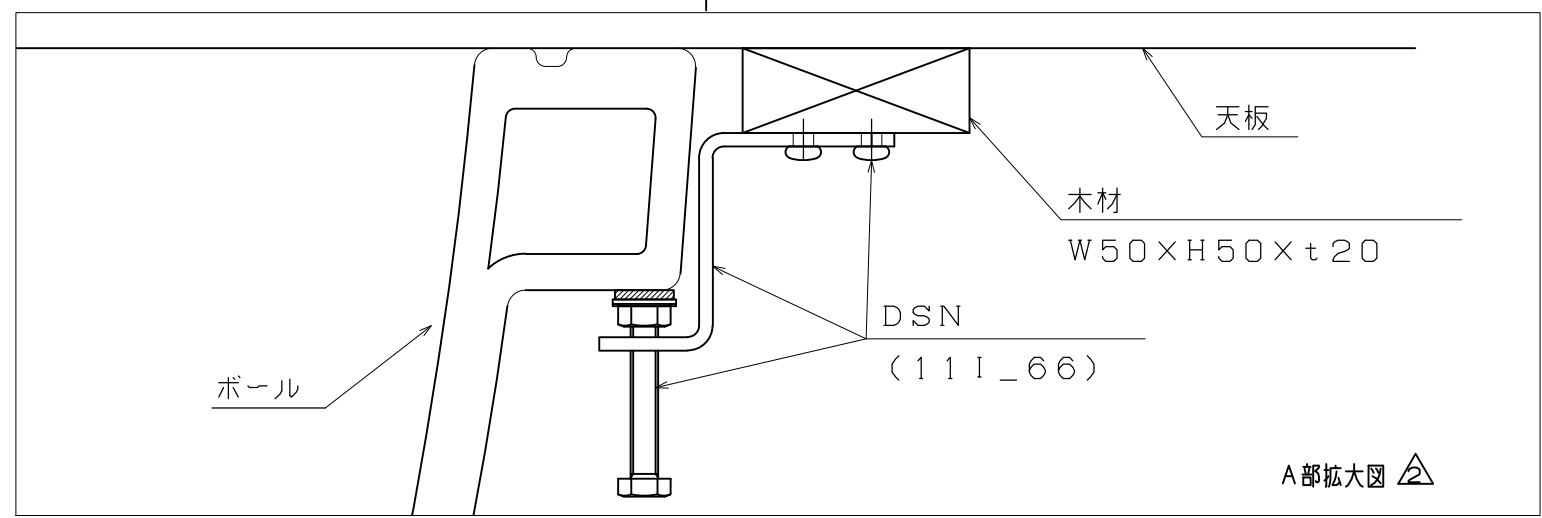


指示なき寸法許容差は、下記の通りとする。

(JIS規格)

| 寸法 | 許容差 |
|--------|---|
| 40mm未満 | ±2mm |
| 40mm以上 | ±5% (ただし、1mm未満の端数は切り上げるものとし、最大は±25mmとする。) |



容量：18L

| 図面経歴欄 REVISIONS | | CODE | 06A_06 | | | |
|-----------------|-------------|----------------|----------------|--------|------------|--------|
| △ | | | (名称) | | | |
| △ | | | L95 アンダーボウル | | | |
| △ | 2019.2.14 改 | 寸法公差変更 | 尺 度 | 承 認 | 図 検 | 製 図 |
| △ | 2018.9.21 改 | オバロ性能向上の為 | SCALE | APP' D | CHECK' D | TRACED |
| △ | 2017.9.15 改 | 取付金具改定 | 1:5 | 四 方 | | 森 |
| △ | 6.5.13 改 | 排水金具の寸法に嵌合するため | | | | |
| 訂・改・追 | | | 完 図 | DATE | H3, 11, 28 | |

ASAHI アサヒ衛陶株式会社