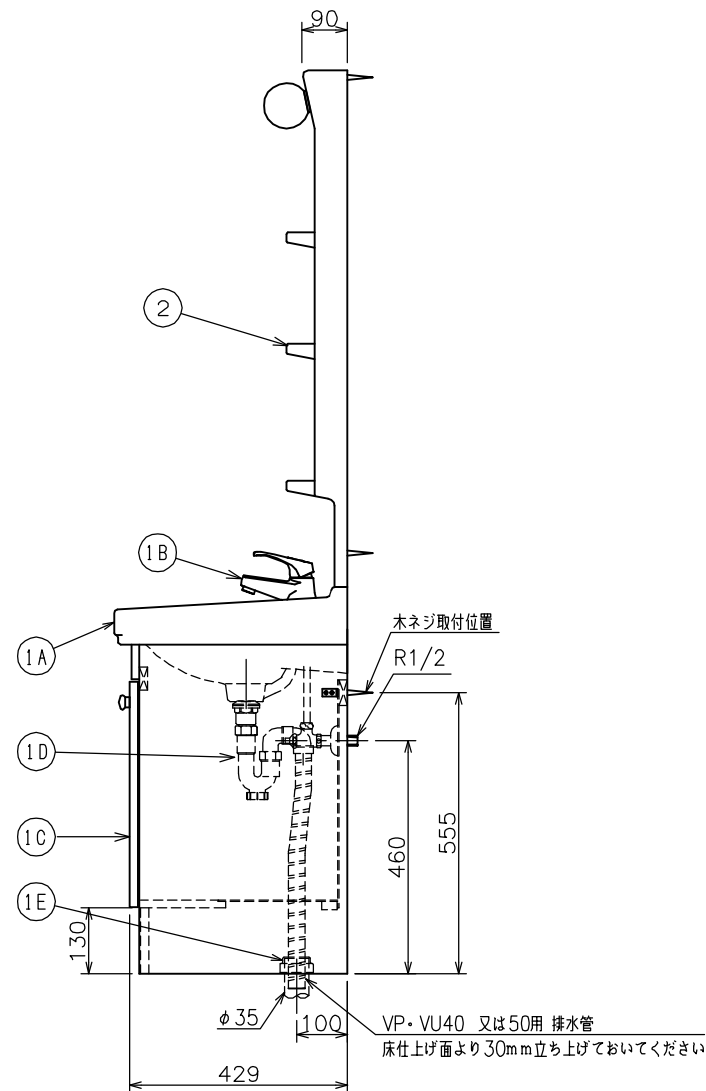
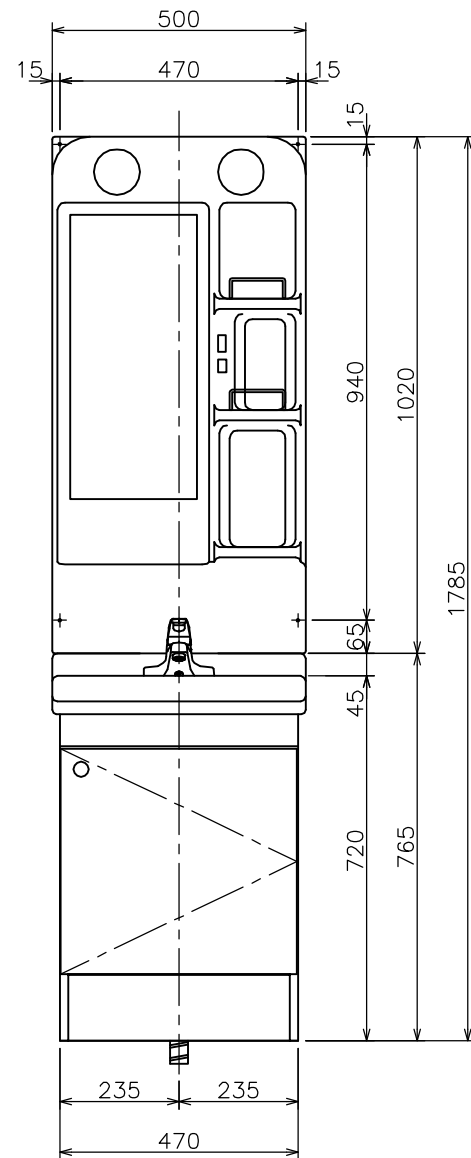


排水取り合い図



②	M501FK	棚付化粧鏡	
①F	PH73-34	排水用樹脂プレート	
①E	YB35	Y防臭キャップ	
①D	LF550	樹脂製ジャバラ付ストラップ	
	LF550KS LW	フソタッチゴム栓	
①C	MLK5011DMHOS	キャビネット	
①B	LF8200TNAE (一般地)	シングルレバー混合栓	止水栓別途販売
	LF8200TCAE (寒冷地)	(節湯C1水栓)	
①A	L315A LW	洗面器	容量：5.5リットル
①	LK501KRFEW10 (一般地)	化粧台本体	
	LK501KRFCW10 (寒冷地)		
番号	品番	名称	備考
図面経歴欄 REVISIONS		CODE	FG16_02
△		《名称》 LK501KRF (C) EW10+M501FK	
△		LK501KRFE1FKW10 (一般地)	
△		LK501KRFCW10 (寒冷地)	
△		尺度	承認
△		SCALE	APP'D
△		図検	製図
△		CHECK'D	TRACED
△		1:15	越野西山前田西山
△		訂・改・追	完図 DATE 2015. 9. 1