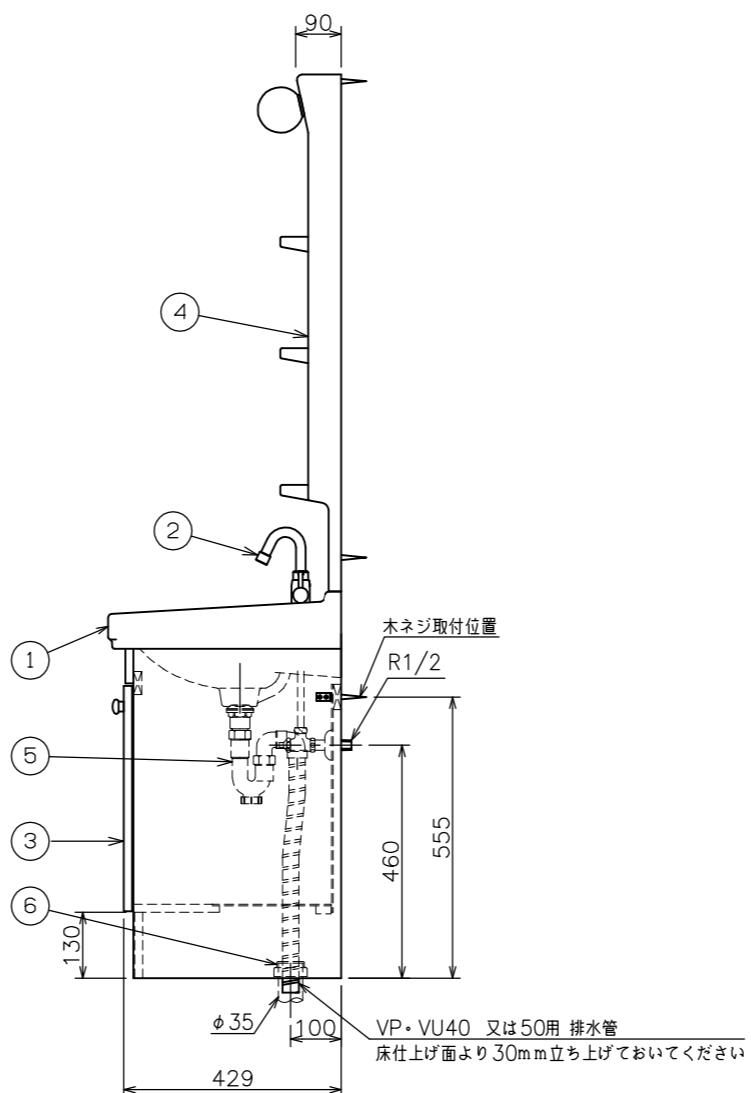
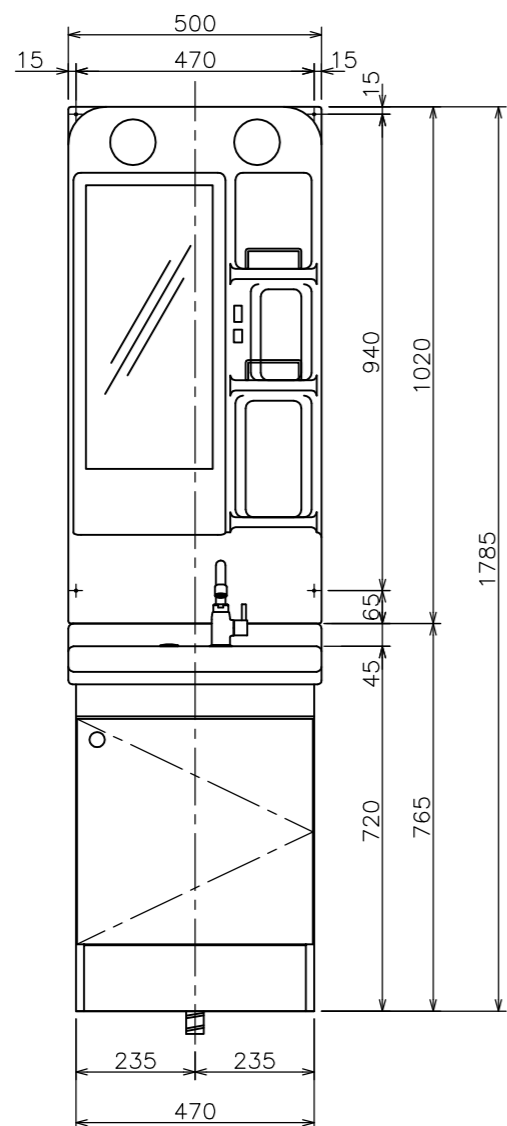


排水取り合い図



扉色 W=ホワイト

⑧	PA16	穴埋めキャップ	樹脂製
⑦	PH73-34	排水用樹脂プレート	
⑥	YB35	Y防臭キャップ	
	LF550KS LW	フソタッチゴム柱	
⑤	LF550キ	樹脂製ジャバラ付ストラップ	フソタッチゴム柱付
④	M501FK	棚付化粧鏡	
③	LK5011DMHOS	キャビネット	
②	LF12KM	立水栓	止水栓・フレキ管 別途販売
①	L315A	洗面器	容量: 5.5リットル

番号	品番	名称	備考
図面経歴欄 REVISIONS		CODE	FG08_16
		《名称》 △LK501KD1FKW10 LK501KDW10+M501FK	
尺 度		承認	図 検
SCALE		APP'D	CHECK'D
1:15			製 図
			設 計
			山 下 西 山
2015. 9. 1 改		品番改定及び追加	
訂・改・追		完 図	DATE 2013. 5. 27