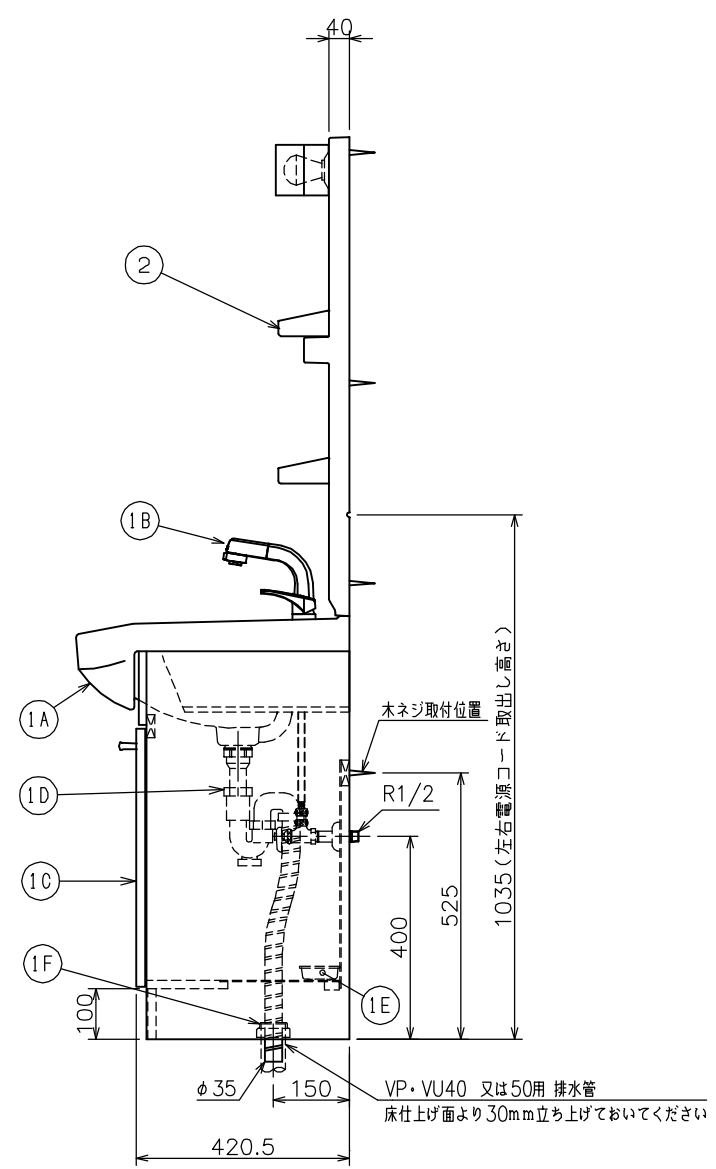
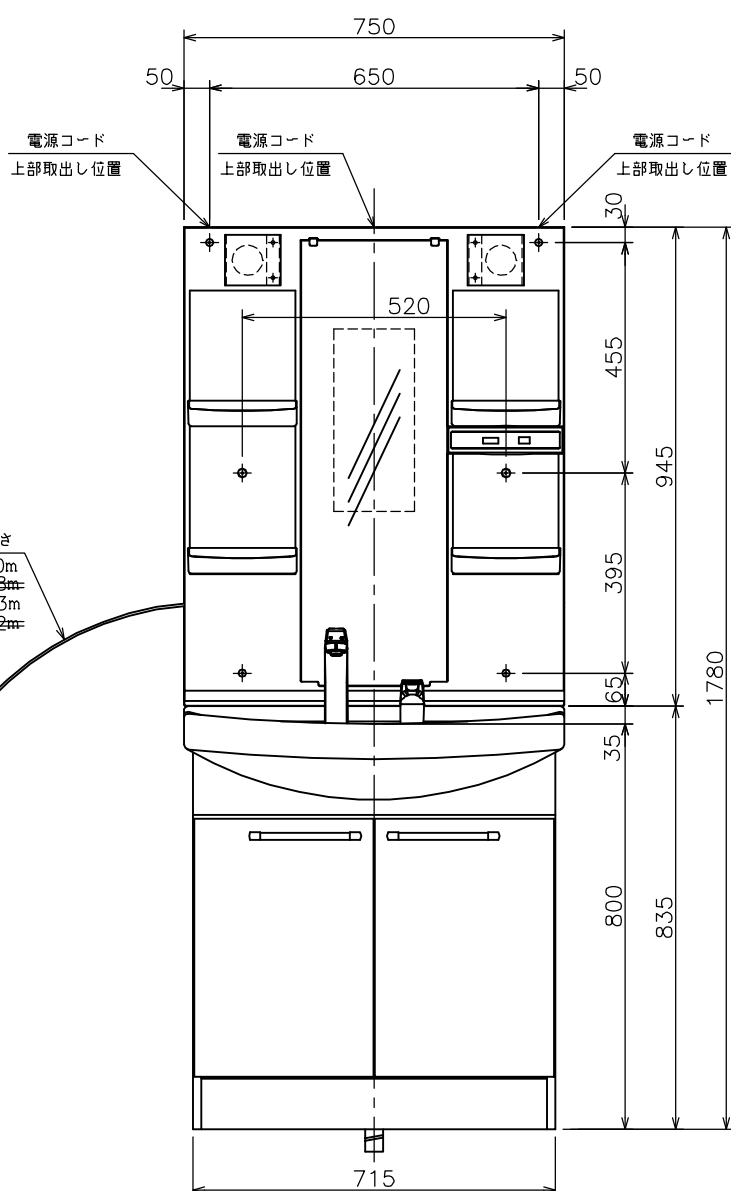


排水取り合い図



■には扉色 W=シャイニーホワイト B=シャイニーブラック のいずれかが入ります。

②	M755SBLH	棚付化粧鏡(くもり止めヒーター付)	電球形LED・ヒーター:15W
	M755SBL	棚付化粧鏡(くもり止めヒーターなし)	電球形LED
⑩	PH73-34	排水用樹脂プレート	
①F	YB35	Y防臭キャップ	
①E	TR-W1	水受けトレイ	
①D	LF650	樹脂製ジャバラ付ストラップ	
	LF650KS LW	フンタッチゴム栓	
①C	MLK3710DMTONHOS T03710DM(L/R) #A■10	キャビネット	
①B	SF1200NAE (一般地) SF1200CAE (寒冷地)	シングルレバーシャワー混合栓 (節湯C1水栓)	止水栓別途販売
①A	L3710NH LW	洗面器	容量:16.5リットル
①	LK3711KUE■ (一般地) LK3711KUCE■ (寒冷地)	洗面化粧台本体	

番号	品番	名称	備考
図面経歴欄 REVISIONS		CODE	FG11_70
△		《名称》	LK3711KUE5SBLH■/LK3711KUE5SBL■ (一般地) LK3711KUCE5SBLH■/LK3711KUCE5SBL■ (寒冷地)
△		尺度	SCALE
△		承認	APP'D
△		図検	CHECK'D
△		製図	TRACED
△		設計	DSGN'D
△		1:15	西山前田西山
△	2016.10.24 訂	電源コード長さ訂正	
	訂・改・追	完 図 DATE	2016. 3. 25