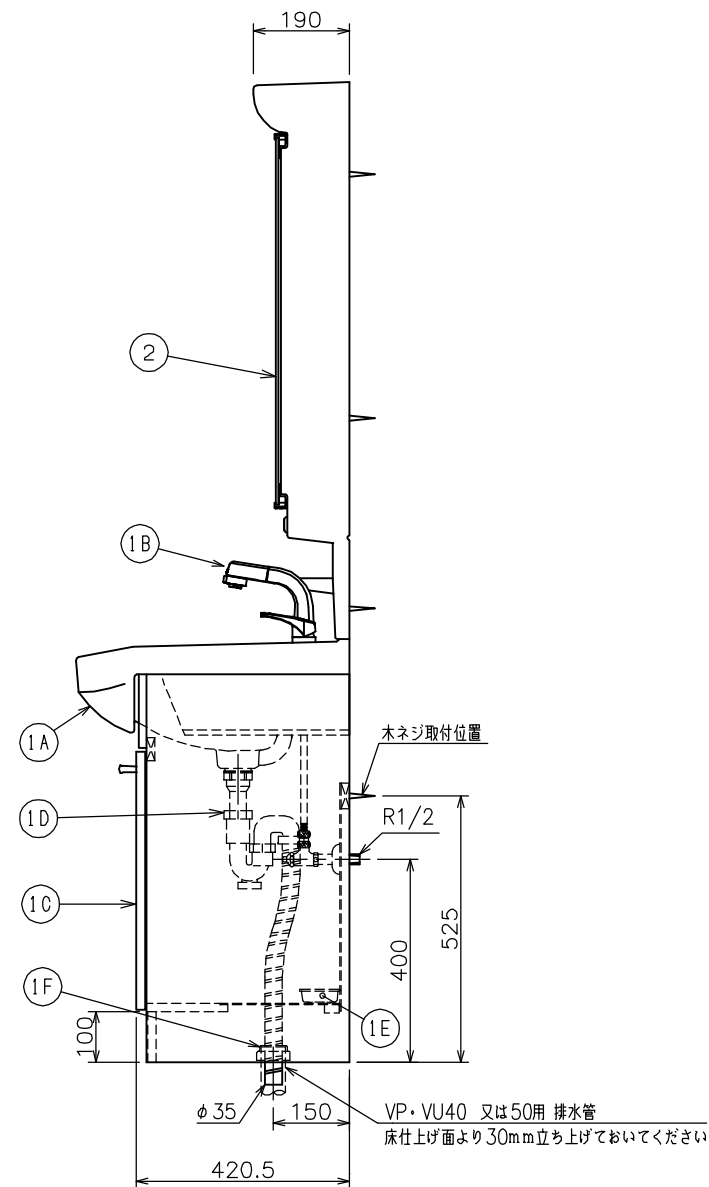
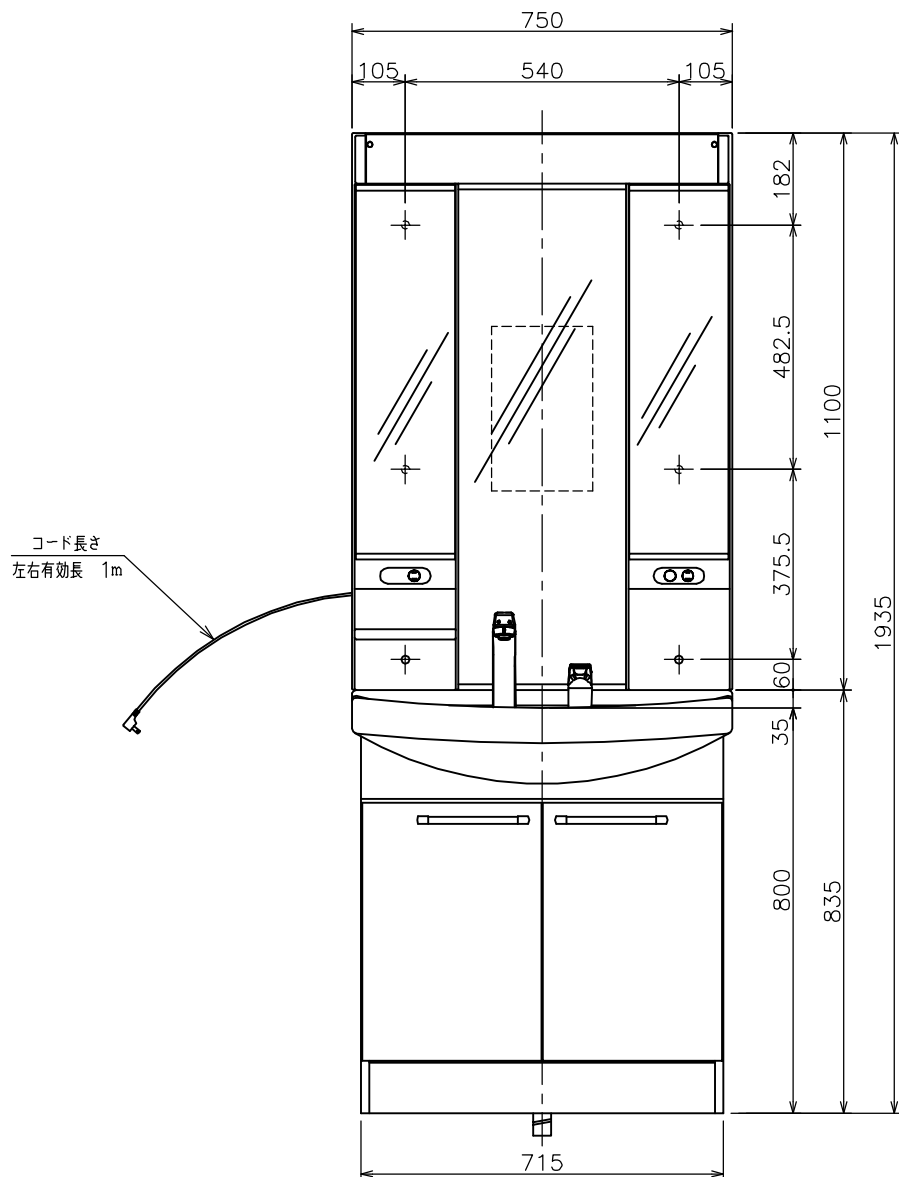


排水取り合い図



■には扉色 W=シャイニーホワイト B=シャイニーブラック のいずれかが入ります。

②	M733L2H	棚付化粧鏡	くもり止めヒーター付・直管形LED
(1G)	PH73-34	排水用樹脂プレート	
(1F)	YB35	Y防臭キャップ	
(1E)	TR-W1	水受けトレイ	
(1D)	LF650	樹脂製ジャバラ付ストラップ	
	LF650KS LW	ワンタッチゴム栓	
(1C)	MLK3710DMTONHOS T03710DM(L/R) #A■10	キャビネット	
(1B)	SF1200NAE (一般地) SF1200CAE (寒冷地)	シングルレバーシャワー混合栓 (節湯C1水栓)	止水栓別途販売
(1A)	L3710NH LW	洗面器	容量: 16.5リットル
(1)	LK3711KUE■ (一般地) LK3711KUCE■ (寒冷地)	洗面化粧台本体	

番号	品番	名称	備考
図面経歴欄 REVISIONS		CODE	FG11_66
△		《名称》LK3711KU(C)E■+M733L2H	
△		LK3711KUE3L2H■ (一般地)	
△		LK3711KUCE3L2H■ (寒冷地)	
△		尺度	承認
△		SCALE	APP'D
△		図検	製図
△		CHECK'D	TRACED
△		設計	DSGN'D
△		1:15	越野西山前田西山
△		訂・改・追	完図 DATE 2016. 1. 8