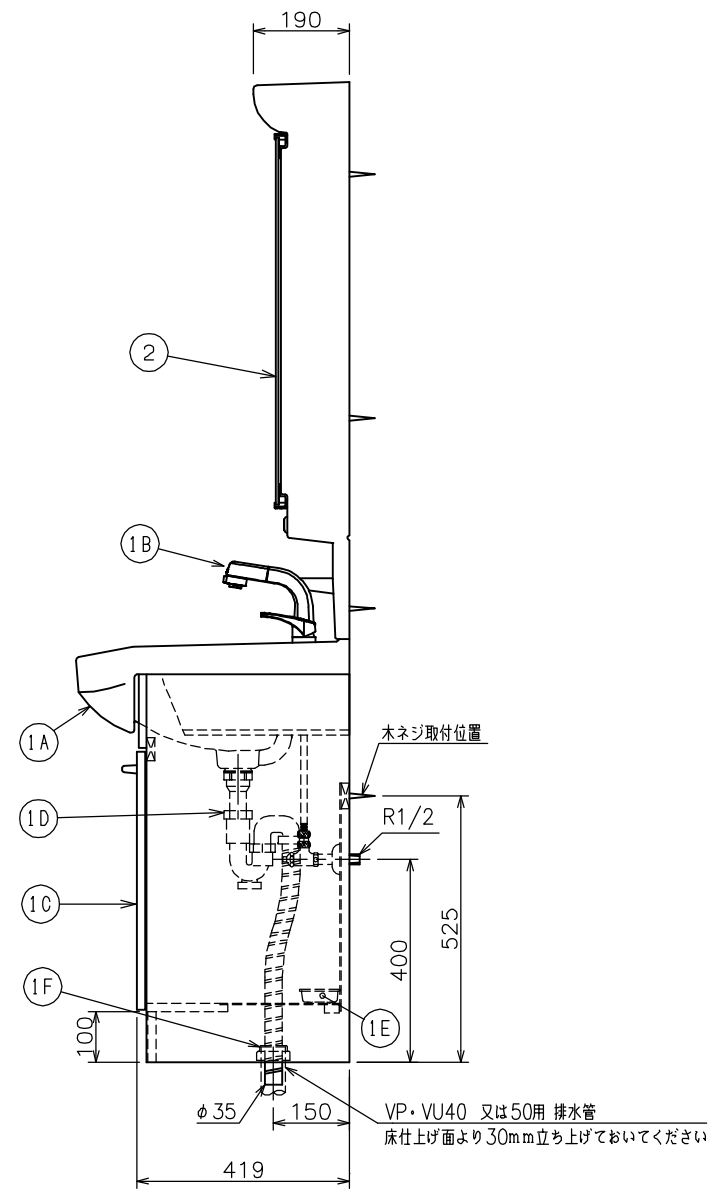
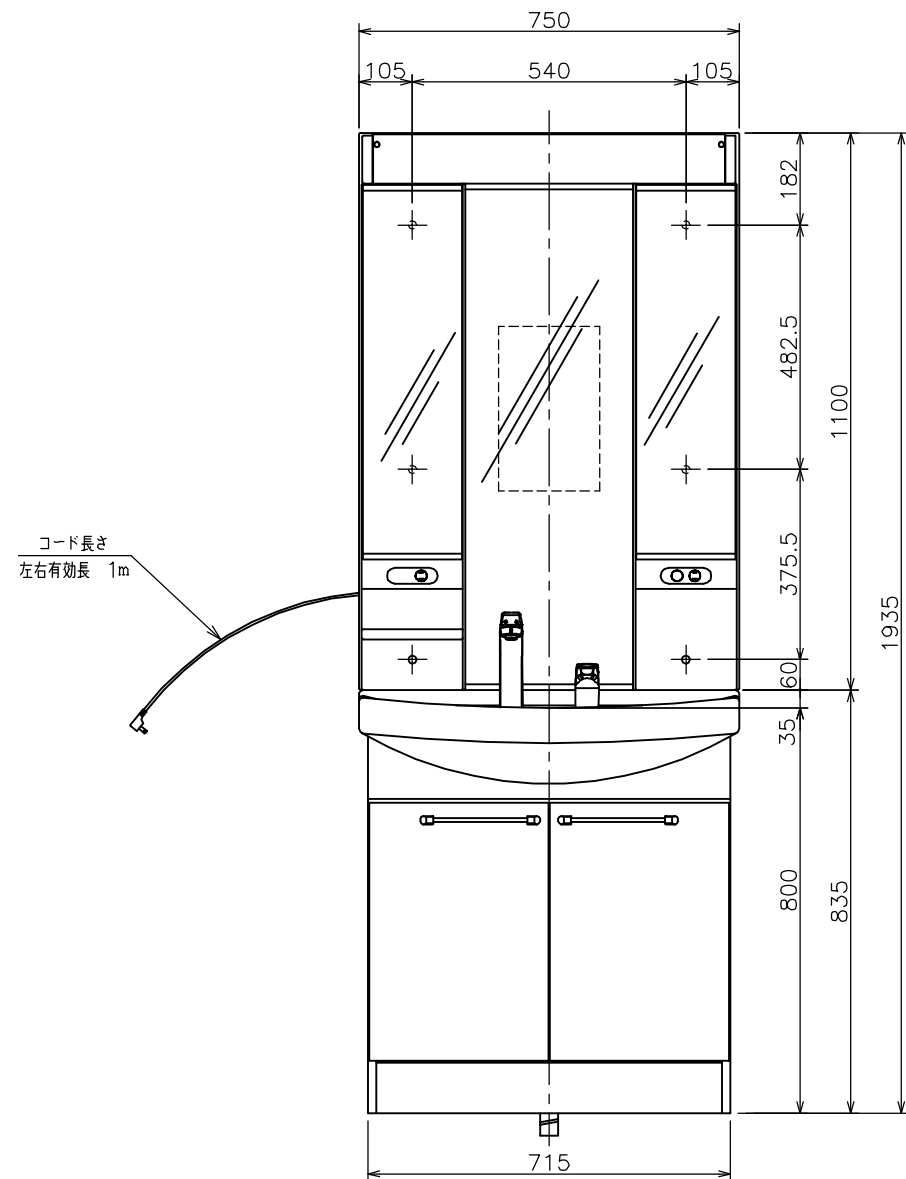


排水取り合い図



■には扉色 W=ホワイト
 D=ダーク
 M=メープル のいずれかが入ります

②	M733L2H	棚付化粧鏡	くもり止めヒーター付・直管形LED
(1G)	PH73-34	排水用樹脂プレート	
(1F)	YB35	Y防臭キャップ	
(1E)	TR-W1	水受けトレイ	
(1D)	LF650	樹脂製ジャバラ付ストラップ	
	LF650KS LW	フタタッチゴム栓	
(1C)	MLK3710DMTONHOS T03710DM(L/R) #10	キャビネット	
(1B)	SF1200NAE (一般地) SF1200CAE (寒冷地)	シングルレバーシャワー混合栓 (節湯C1水栓)	止水栓別途販売
(1A)	L3710NH LW	洗面器	容量：16.5リットル
(1)	LK3711KUE■10 (一般地) LK3711KUCE■10 (寒冷地)	洗面化粧台本体	

番号	品番	名称	備考
図面経歴欄 REVISIONS		CODE	FG12_66
△		《名称》LK3711KU(C)E■10+M733L2H	
△		LK3711KUE3L2H■10 (一般地)	
△		LK3711KUCE3L2H■10 (寒冷地)	
△		尺度承認図検製図設計	SCALE APP'D CHECK'D TRACED DSGN'D
△		1:15	越 野 西 山 前 田 西 山
△		訂・改・追	完 図 DATE 2016. 1. 8