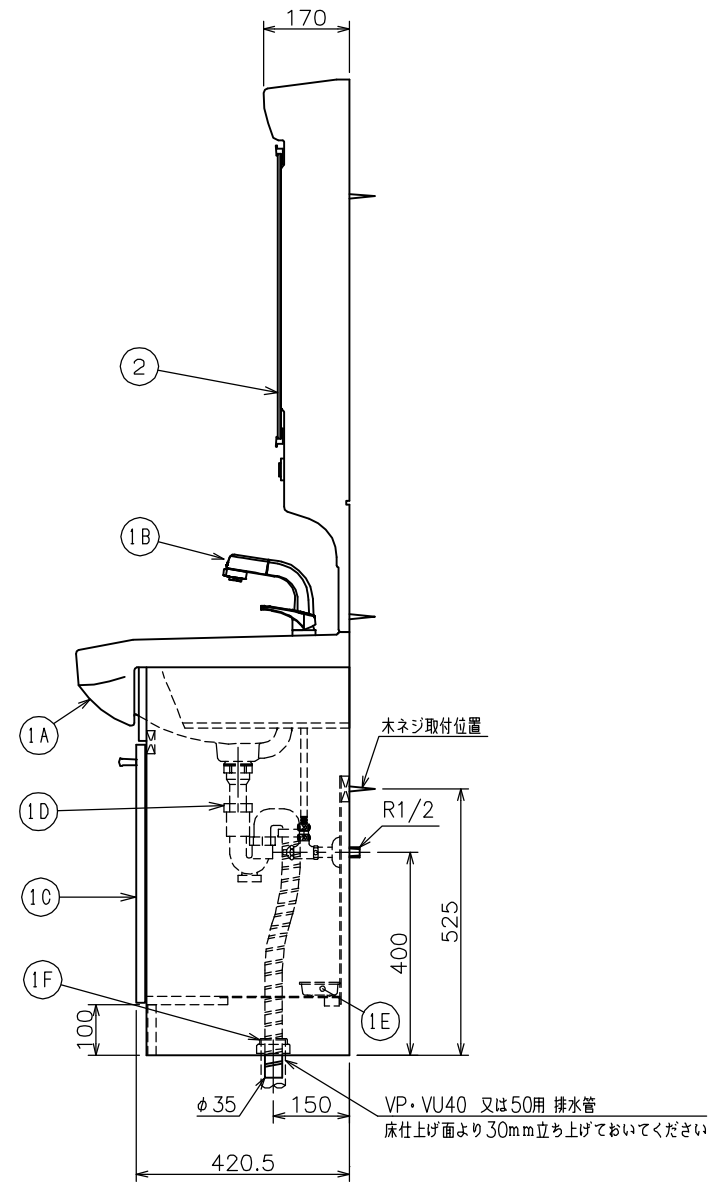
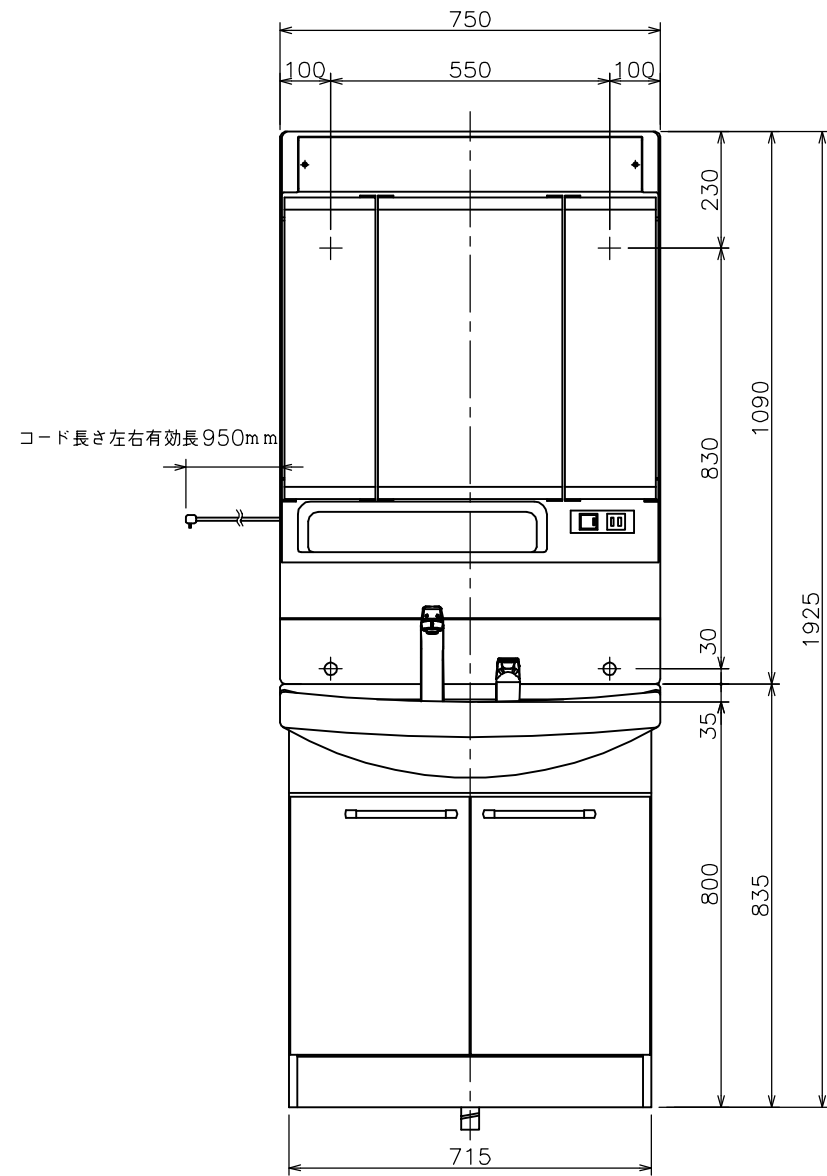


排水取り合い図



■には扉色 W=シャイニーホワイト
B=シャイニーブラック のいずれかが入ります。

②	M753BNL2H	棚付化粧鏡	くもり止めヒーター付・直管形LED
①G	PH73-34	排水用樹脂プレート	
①F	YB35	Y防臭キャップ	
①E	TR-W1	水受けトレイ	
①D	LF650	樹脂製ジャバラ付ストラップ	
	LF650KS LW	フタタッチゴム栓	
①C	MLK3710DMTONHOS T03710DM(L/R) #A■10	キャビネット	
①B	SF1200NAE (一般地) SF1200CAE (寒冷地)	シングルレバーシャワー混合栓 (節湯C1水栓)	止水栓別途販売
①A	L3710NH LW	洗面器	容量: 16.5リットル
①	LK3711KUE■ (一般地) LK3711KUCE■ (寒冷地)	洗面化粧台本体	

番号	品番	名称	備考
図面経歴欄 REVISIONS		CODE	FG11_67
△		《名称》LK3711KU (C) E■+M753BNL2H LK3711KUE3BNL2H■ (一般地) LK3711KUCE3BNL2H■ (寒冷地)	
△		尺度	承認
△		SCALE	APP'D
△		図検	CHECK'D
△		製図	TRACED
△		設計	DSGN'D
△		1:15	越野西山前田西山
△		訂・改・追	完図 DATE 2016. 1. 8