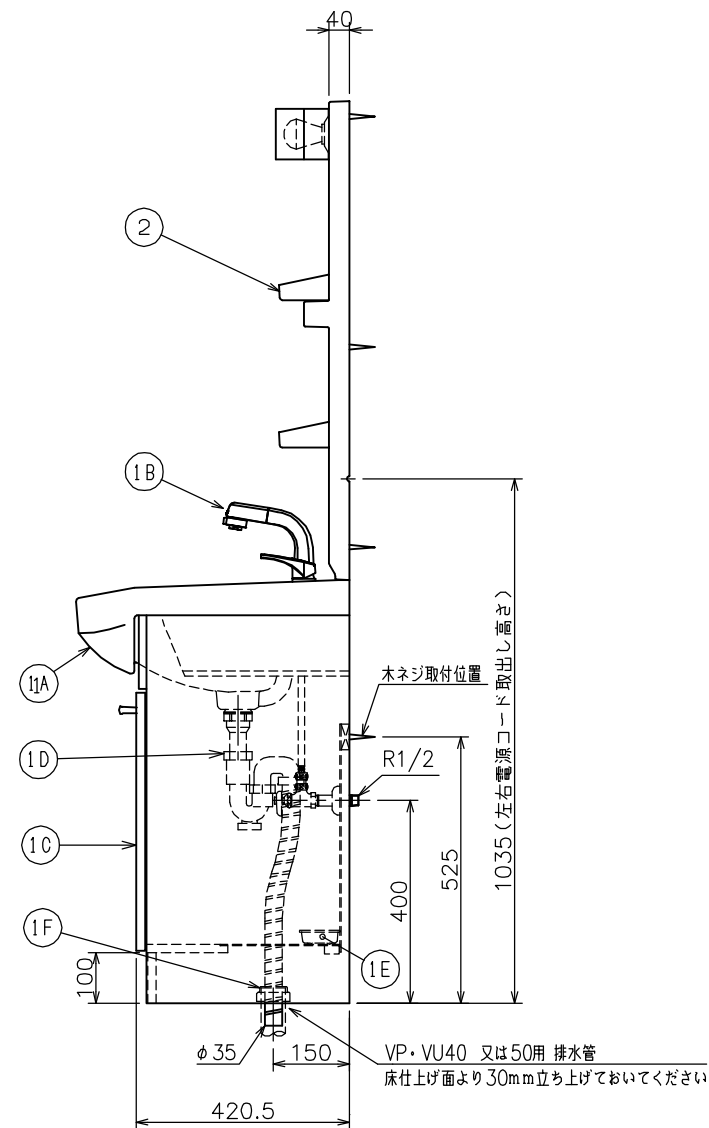
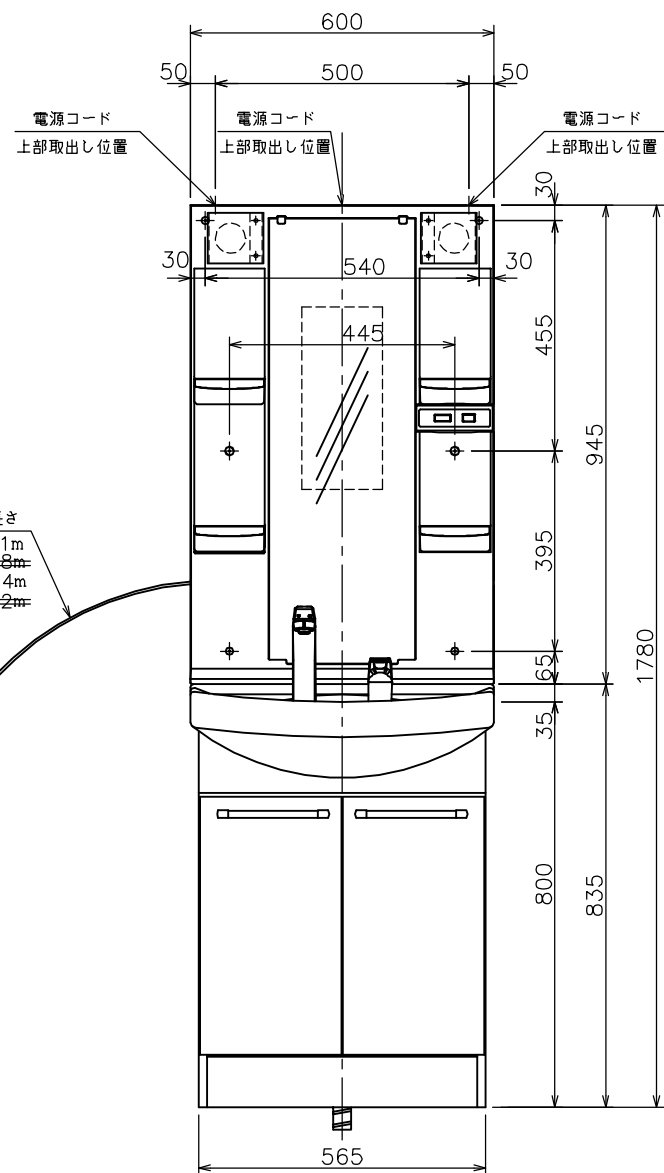


排水取り合い図



■には扉色 W=シャイニーホワイト B=シャイニーブラック のいずれかが入ります。

②	M605SBLH	棚付化粧鏡（くもり止めヒーター付）	電球形LED・ヒーター：15W
	M605SBL	棚付化粧鏡（くもり止めヒーターなし）	電球形LED
⑩	PH73-34	排水用樹脂プレート	
①F	YB35	Y防臭キャップ	
①E	TR-W1	水受けトレイ	
①D	LF650	樹脂製ジャバラ付ストラップ	
	LF650KS LW	フタタッチゴム栓	
①C	MLK3610DMTONHOS T03610DM(L/R) #A■10	キャビネット	
①B	SF1200NAE（一般地） SF1200CAE（寒冷地）	シングルレバーシャワー混合栓 （節湯C1水栓）	止水栓別途販売
①A	L3610H LW	洗面器	容量：14リットル
①	LK3611KUE■（一般地） LK3611KUCE■（寒冷地）	洗面化粧台本体	

番号	品番	名称	備考
図面経歴欄 REVISIONS		CODE	FG13_37
△		《名称》	LK3611KUE5SBLH■/LK3611KUE5SBL■（一般地） LK3611KUCE5SBLH■/LK3611KUCE5SBL■（寒冷地）
△		尺度	SCALE
△		承認	APP'D
△		図検	CHECK'D
△		製図	TRACED
△		設計	DSGN'D
△		1:15	西山前田西山
△	2016.10.24 訂	電源コード長さ訂正	
	訂・改・追	完 図	DATE 2016. 3. 25