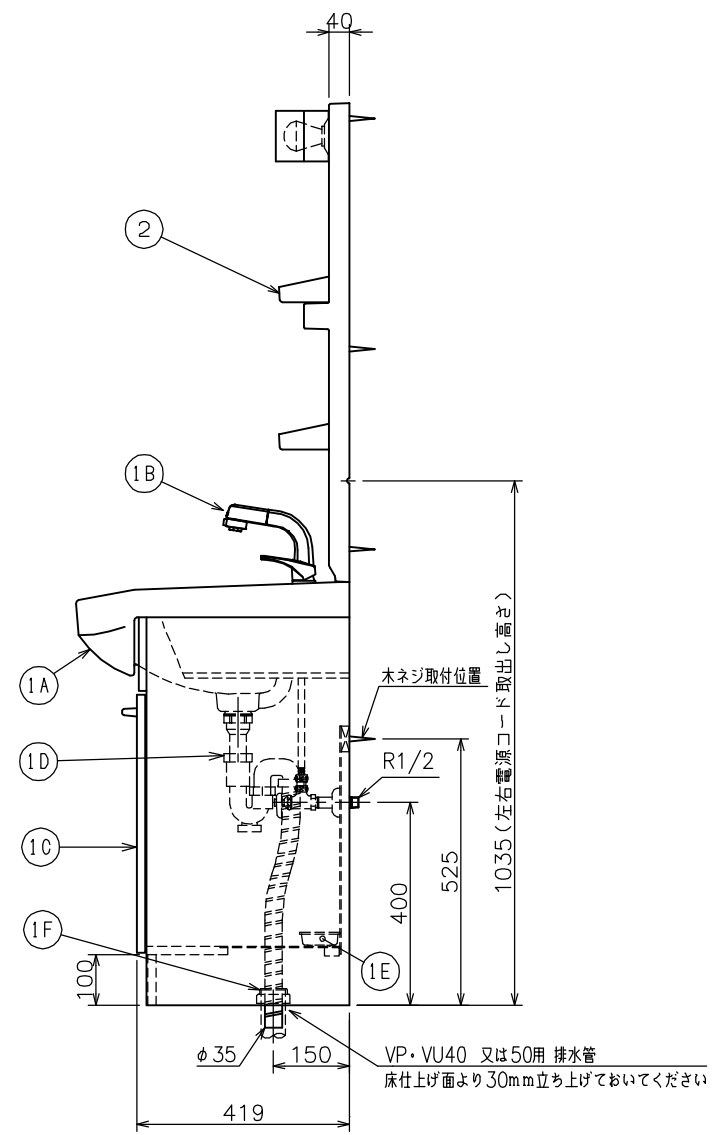
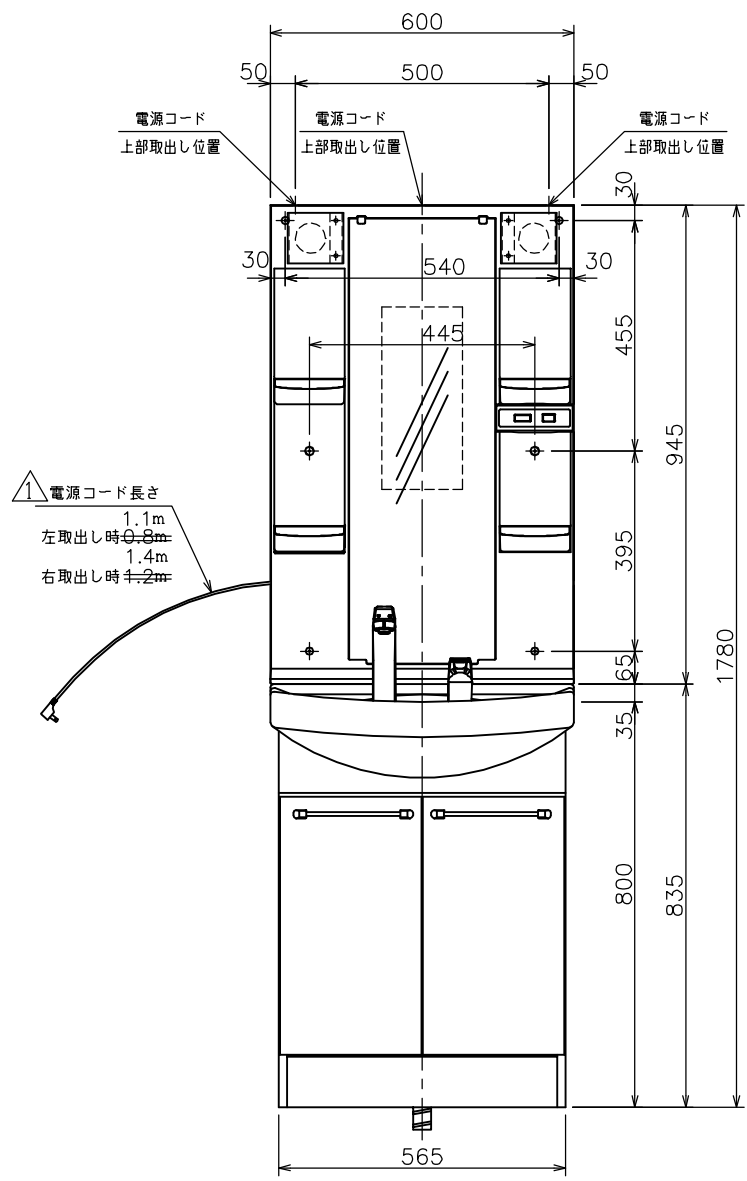


排水取り合い図



■には扉色 W=ホワイト
 D=ダーク
 M=メープル のいずれかが入ります

②	M605SBLH	棚付化粧鏡（くもり止めヒーター付）	電球形LED・ヒーター：15W
	M605SBL	棚付化粧鏡（くもり止めヒーターなし）	電球形LED
(16)	PH73-34	排水用樹脂プレート	
(1F)	YB35	Y防臭キャップ	
(1E)	TR-W1	水受けトレイ	
(1D)	LF650	樹脂製ジャバラ付ストラップ	
	LF650KS LW	フソタッチゴム栓	
(1C)	MLK3610DMTONHOS T03610DM(L/R) #10	キャビネット	
(1B)	SF1200NAE（一般地） SF1200CAE（寒冷地）	シングルレバーシャワー混合栓 （節湯C1水栓）	止水栓別途販売
(1A)	L3610H LW	洗面器	容量：14リットル
(1)	LK3611KUE■10（一般地） LK3611KUCE■10（寒冷地）	洗面化粧台本体	
番号	品番	名称	備考
図面経歴欄 REVISIONS		CODE	FG14_37
		《名称》 LK3611KUE5SBLH■10/LK3611KUE5SBL■10（一般地） LK3611KUCE5SBLH■10/LK3611KUCE5SBL■10（寒冷地）	
		尺度	承認
		SCALE	APP'D
		図検	製図
		CHECK'D	TRACED
		設計	DSGN'D
		1:15	西山前田西山
2016.10.24 訂 電源コード長さ訂正		完 図	DATE 2016. 3. 25
訂・改・追			