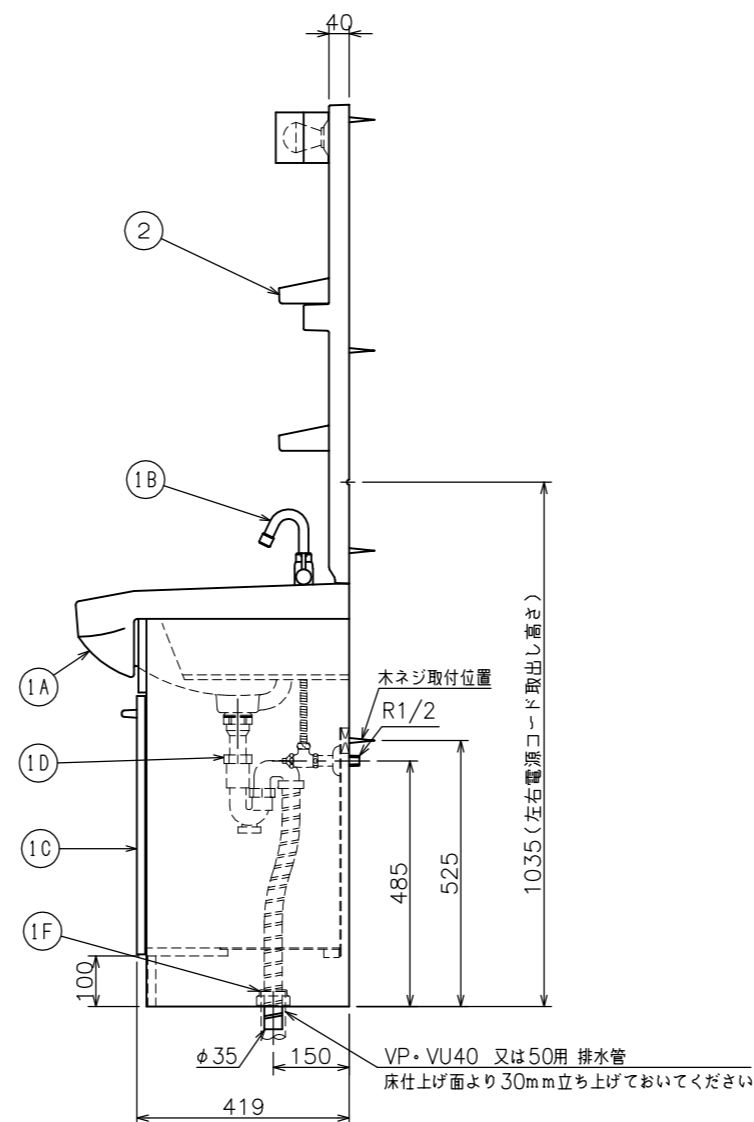
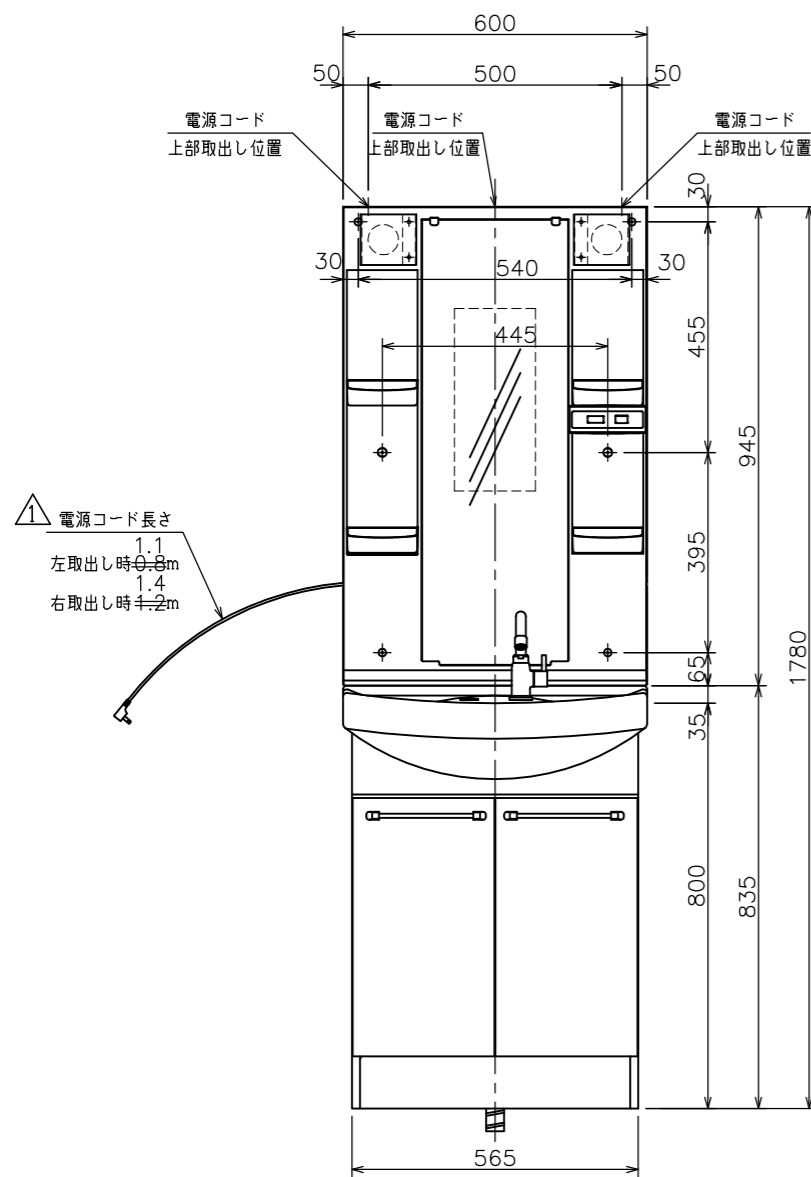


排水取り合い図



扉色 W=ホワイト

②	M605SBLH	棚付化粧鏡（くもり止めヒーター付）	電球形LED・ヒーター：15W
	M605SBL	棚付化粧鏡（くもり止めヒーターなし）	電球形LED
	⑩	PH73-34	排水用樹脂プレート
	①F	YB35	Y防臭キャップ
	①E	PA16	穴埋めキャップ
	①D	LF650	樹脂製ジャバラ付ストラップ
		LF650KS LW	フツタッチゴム柱
	①C	MLK3610DMTONHOS T03610DM(L/R) #W10	キャビネット
	①B	LF8200TCAE (寒冷地)	止水栓・フレキ管 別途販売
	①A	L3610 LW	洗面器 容量：14リットル
①	LK3610KDW10	化粧台本体	

番号	品番	名称	備考
図面経歴欄 REVISIONS		CODE	FG06_28
△		《名称》	LK3610KD5SBLHW10 (ヒーター付)
△			LK3610KD5SBLW10 (ヒーターなし)
△		尺度	承認 図検 製図 設計
△		SCALE	APP'D CHECK'D TRACED DSGN'D
△		1:15	前田日下
△	2016.10.24 訂	電源コード長さ訂正	
	訂・改・追	完図 DATE	2016.4.1