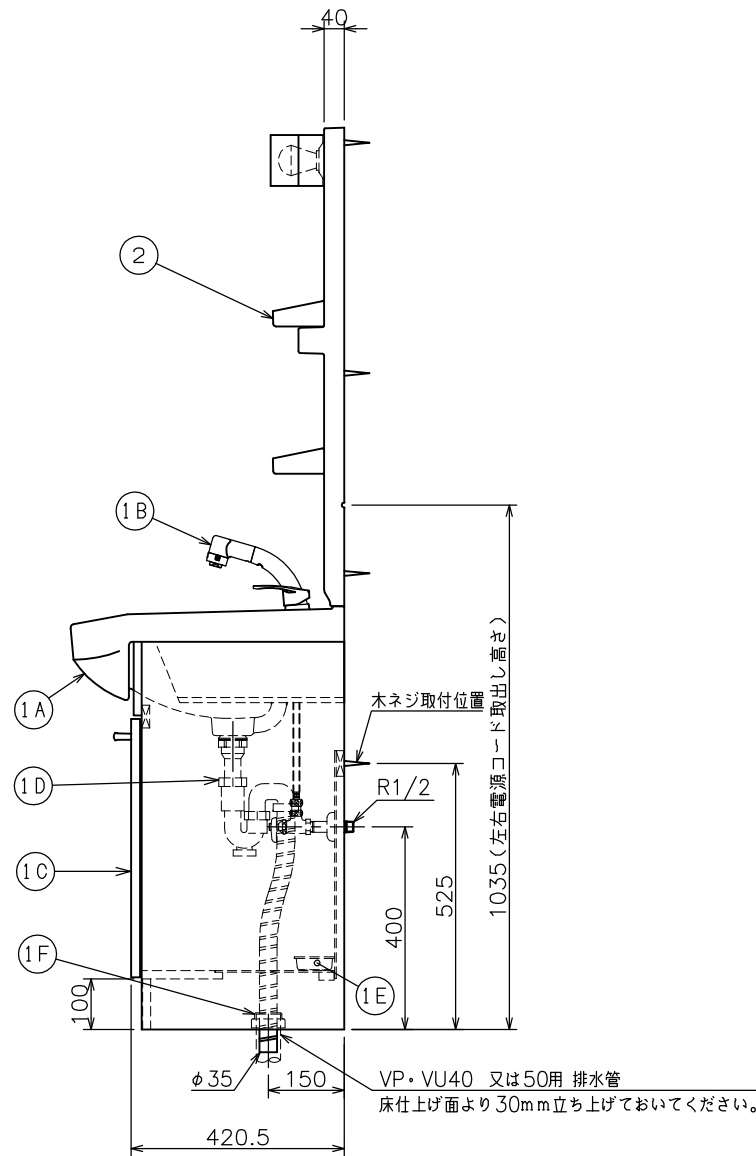
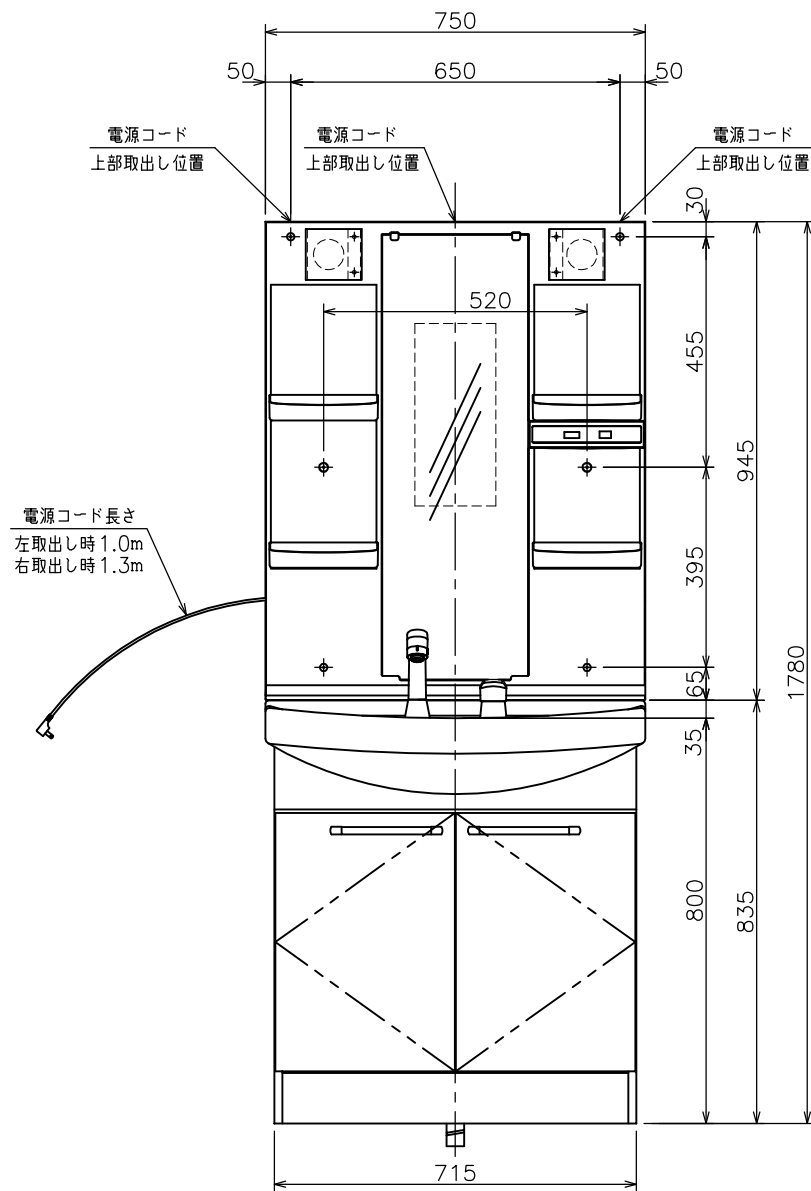


排水取り合い図

底板点検口: 190×683
 フタ: 234.5×682.5(落とし込み方式)
 フタ固定6箇所(サラビス2番ビット)



※ ビス固定位置には幅90mm以上厚み30mm以上の取付芯材を設けて下さい。
 (化粧台・化粧鏡固定位置)

※ 化粧台取付壁面は開口になっている為、クロス貼り等の仕上げを行って下さい。

■には化粧台扉色 S=シャイニーホワイト
 K=シャイニーブラック のいずれかが入ります。

▲にはキャビネット扉色 W=シャイニーホワイト
 B=シャイニーブラック のいずれかが入ります。

②	M755SBLH	棚付化粧鏡(くもり止めヒーター付)	電球形LED・ヒーター:15W	
	M755SBL	棚付化粧鏡(くもり止めヒーターなし)	電球形LED	
	1G	PH73-34	排水用樹脂プレート	
	1F	YB35	Y防臭キャップ	
	1E	TR-W1	水受けトレイ	
	1D	LF650	樹脂製ジャバラ付ストラップ	
		LF650KS LW	フツタッチゴム栓	
	1C	MLK3710DMTONHOS	キャビネット	
		T03710DM(L/R) #A▲		
	1B	QAA001(一般地)	シングルレバーシャワー混合栓	止水栓別途販売
QAA002(寒冷地)		(節湯C1水栓)		
1A	L3710NH LW	洗面器	容量:16.5リットル	
①	SCA001■(一般地)	化粧台本体		
	SCA002■(寒冷地)			

番号	品番	名称	備考
図面経歴欄 REVISIONS		CODE	FS07_05
《名称》			
LCA004■・LCA005■(一般地)			
LCA011■・LCA012■(寒冷地)			
尺度 SCALE		承認 APP'D	図検 CHECK'D
1:15			製図 TRACED
訂・改・追		完図 DATE	2018. 3. 1