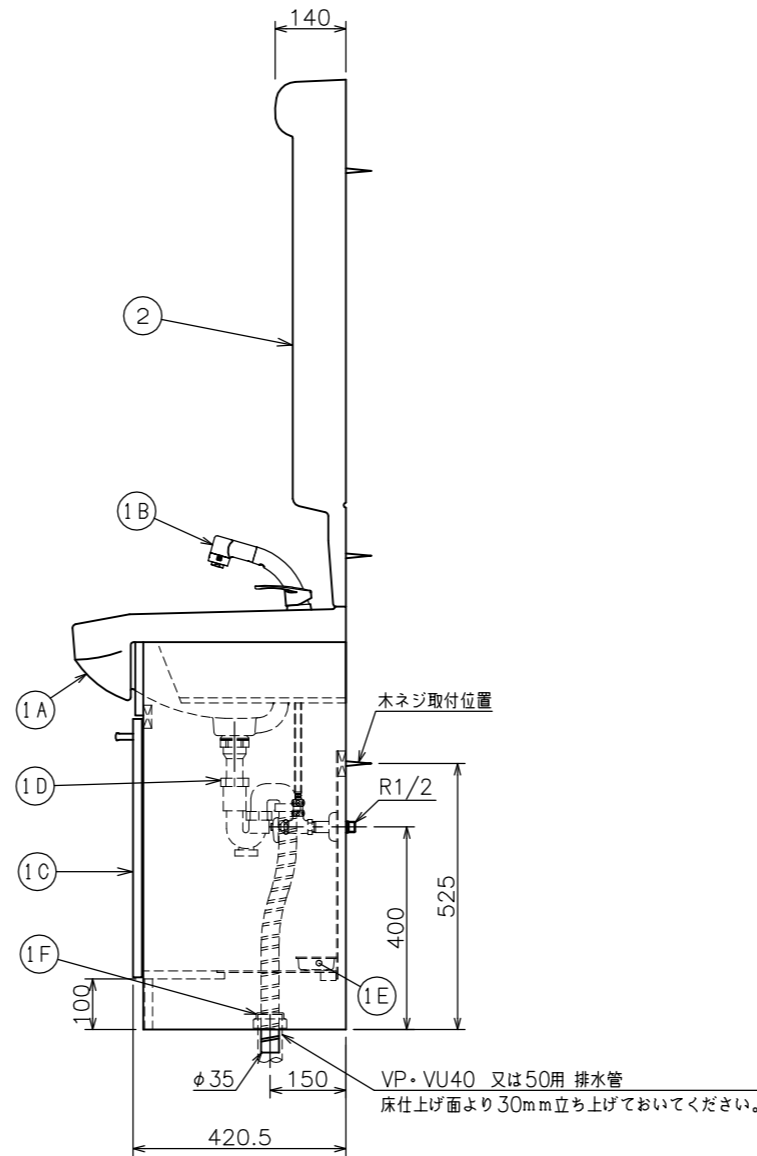
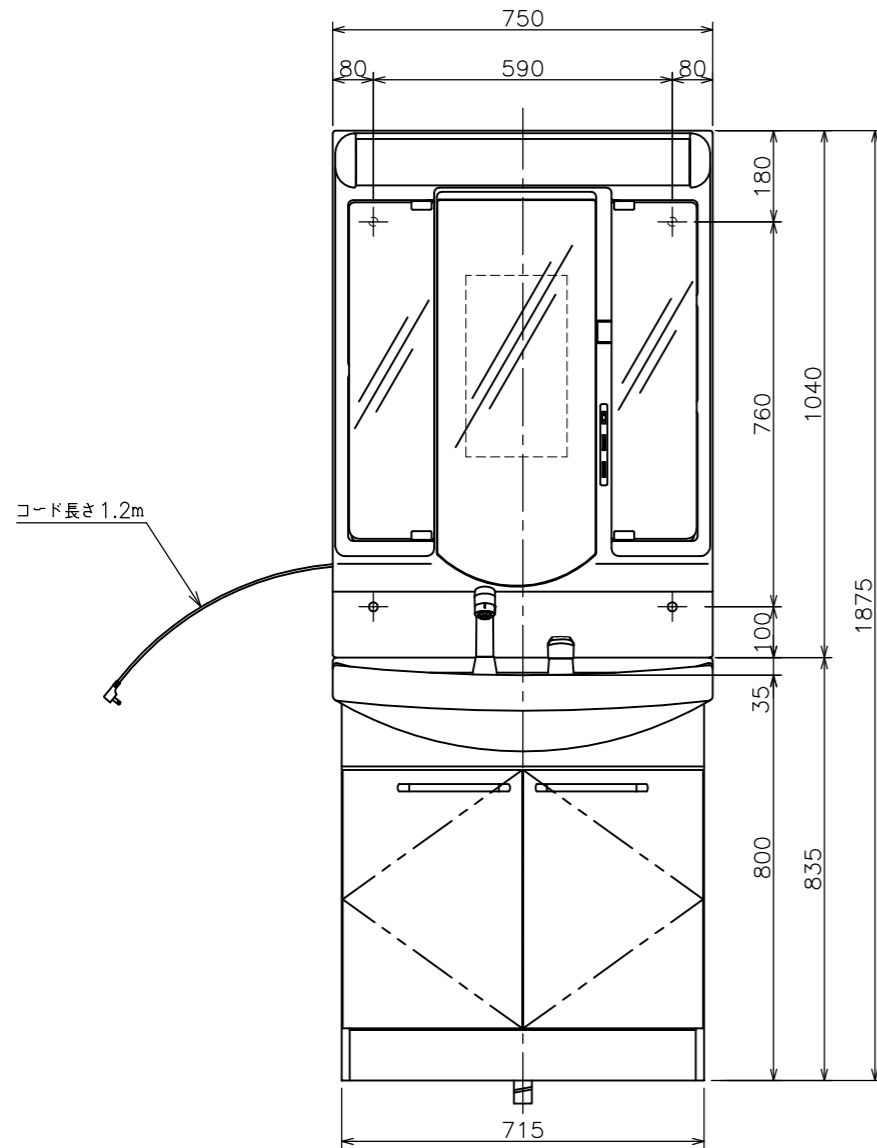


排水取り合い図



※ ビス固定位置には幅90mm以上厚み30mm以上の取付芯材を設けて下さい。
(化粧台・化粧鏡固定位置)

※ 化粧台取付壁面は開口になっている為、クロス貼り等の仕上げを行って下さい。

■には化粧台扉色 S=シャイニーホワイト
K=シャイニーブラック のいずれかが入ります。

▲にはキャビネット扉色 W=シャイニーホワイト
B=シャイニーブラック のいずれかが入ります。

②	M703L2HA	棚付化粧鏡	くもり止めヒーター付・直管形LED
(1G)	PH73-34	排水用樹脂プレート	
(1F)	YB35	Y防臭キャップ	
(1E)	TR-W1	水受けトレイ	
(1D)	LF650	樹脂製ジャバラ付ストラップ	
	LF650KS LW	7ツタッチゴム栓	
(1C)	MLK3710DMTONHOS T03710DM(L/R) #A▲	キャビネット	
(1B)	QAA001 (一般地) QAA002 (寒冷地)	シングルレバーシャワー混合栓 (節湯C1水栓)	止水栓別途販売
(1A)	L3710NH LW	洗面器	容量: 16.5リットル
(1)	SCA001 ■ (一般地) SCA002 ■ (寒冷地)	化粧台本体	

番号	品番	名称	備考
図面経歴欄 REVISIONS		CODE	FS07_04
		《名称》 LCA003 ■ (一般地) LCA010 ■ (寒冷地)	
		尺 度	承認
		SCALE	APP'D
		図 検	製 図
		CHECK'D	TRACED
		1:15	西山大谷
		DESIGN'D	
訂・改・追		完 図 DATE	2018. 3. 1