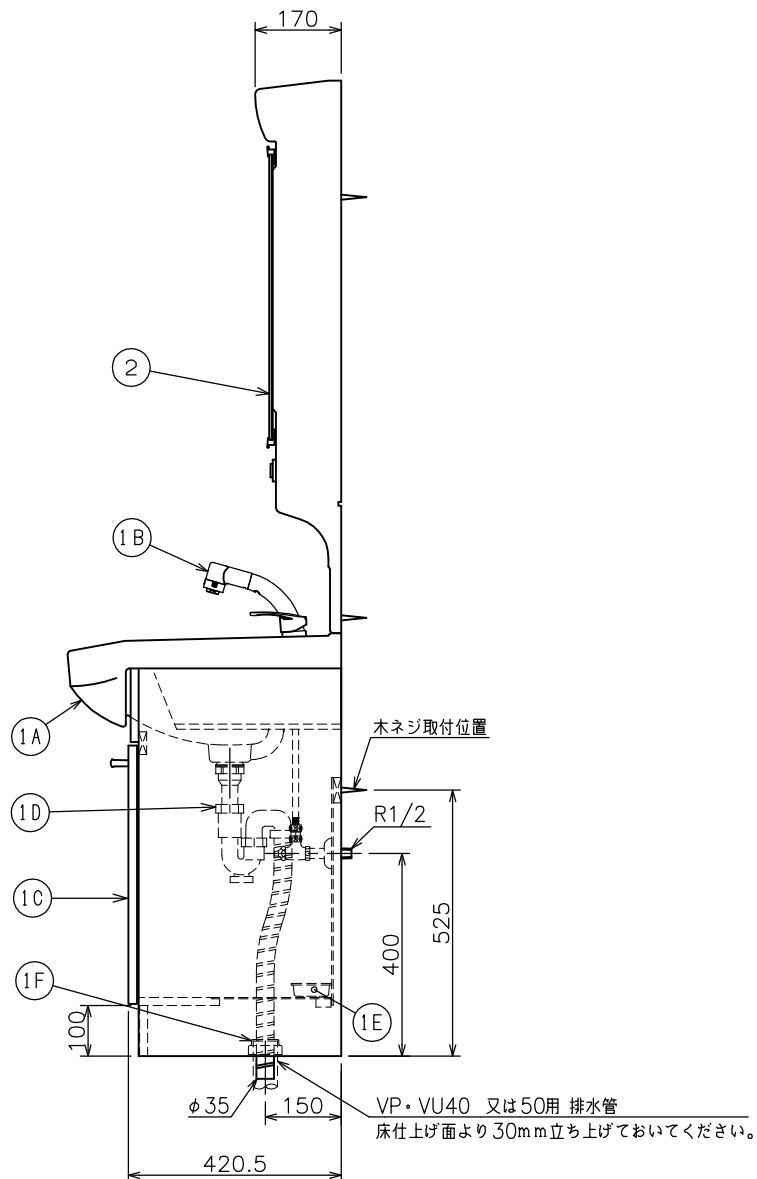
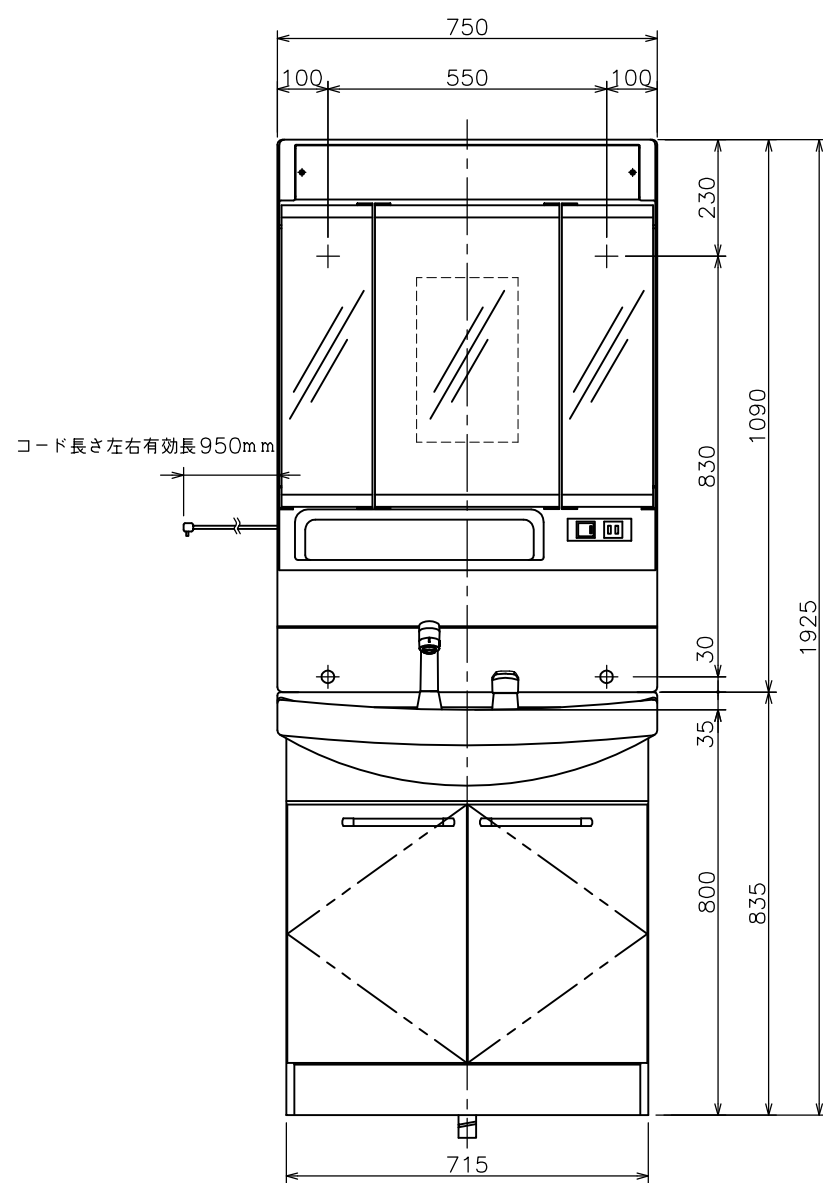


排水取り合い図



※ ビス固定位置には幅90mm以上厚み30mm以上の取付芯材を設けて下さい。
(化粧台・化粧鏡固定位置)

※ 化粧台取付壁面は開口になっている為、クロス貼り等の仕上げを行って下さい。

■には化粧台扉色 S=シャイニーホワイト
K=シャイニーブラック のいずれかが入ります。

▲にはキャビネット扉色 W=シャイニーホワイト
B=シャイニーブラック のいずれかが入ります。

②	M753BNL2H	棚付化粧鏡	くもり止めヒーター付・直管形LED
①G	PH73-34	排水用樹脂プレート	
①F	YB35	Y防臭キャップ	
①E	TR-W1	水受けトレイ	
①D	LF650	樹脂製ジャバラ付ストラップ	
	LF650KS LW	フタタッチゴム栓	
①C	MLK3710DMTONHOS	キャビネット	
	T03710DM (L/R) #A▲		
①B	QAA001 (一般地)	シングルレバーシャワー混合栓	止水栓別途販売
	QAA002 (寒冷地)	(節湯C1水栓)	
①A	L3710NH LW	洗面器	容量: 16.5リットル
①	SCA001 ■ (一般地)	化粧台本体	
	SCA002 ■ (寒冷地)		

番号	品番	名称	備考
図面経歴欄 REVISIONS		CODE	FS07_02
△		《名称》 LCA001 ■ (一般地) LCA008 ■ (寒冷地)	
△		尺 度	承認
△		SCALE	APP'D
△		図 検	製 図
△		CHECK'D	TRACED
△		1:15	西山大谷
△		訂・改・追	完 図 DATE 2018. 3. 1