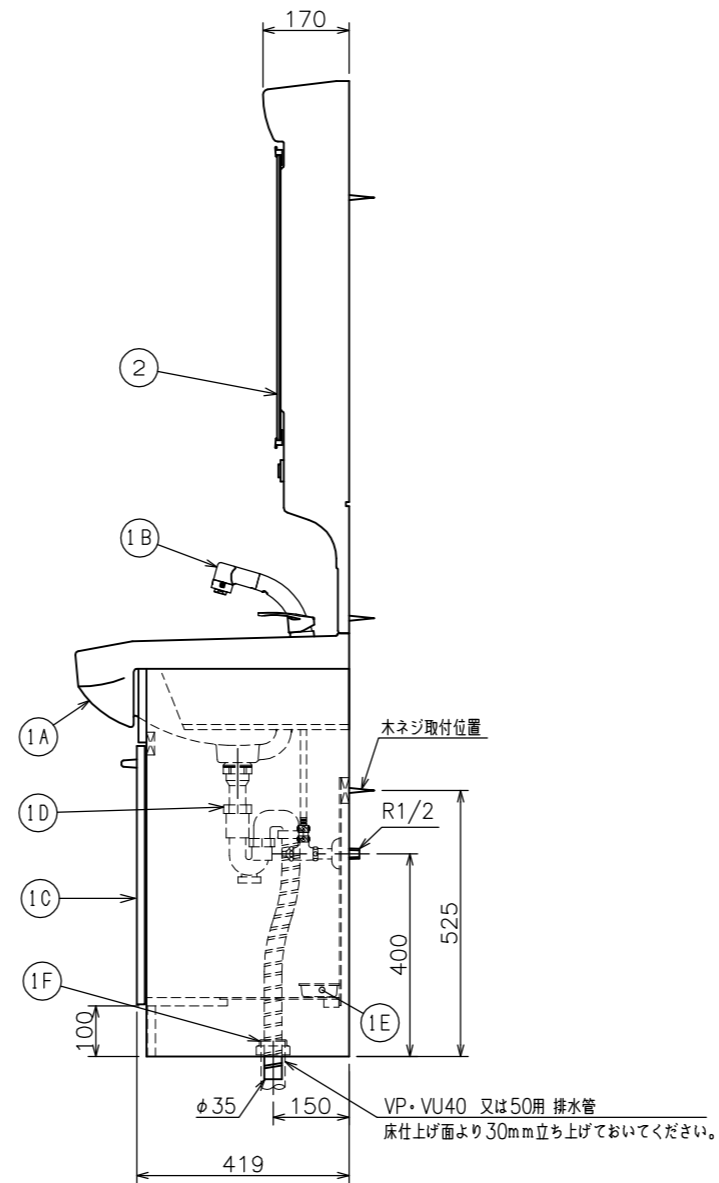
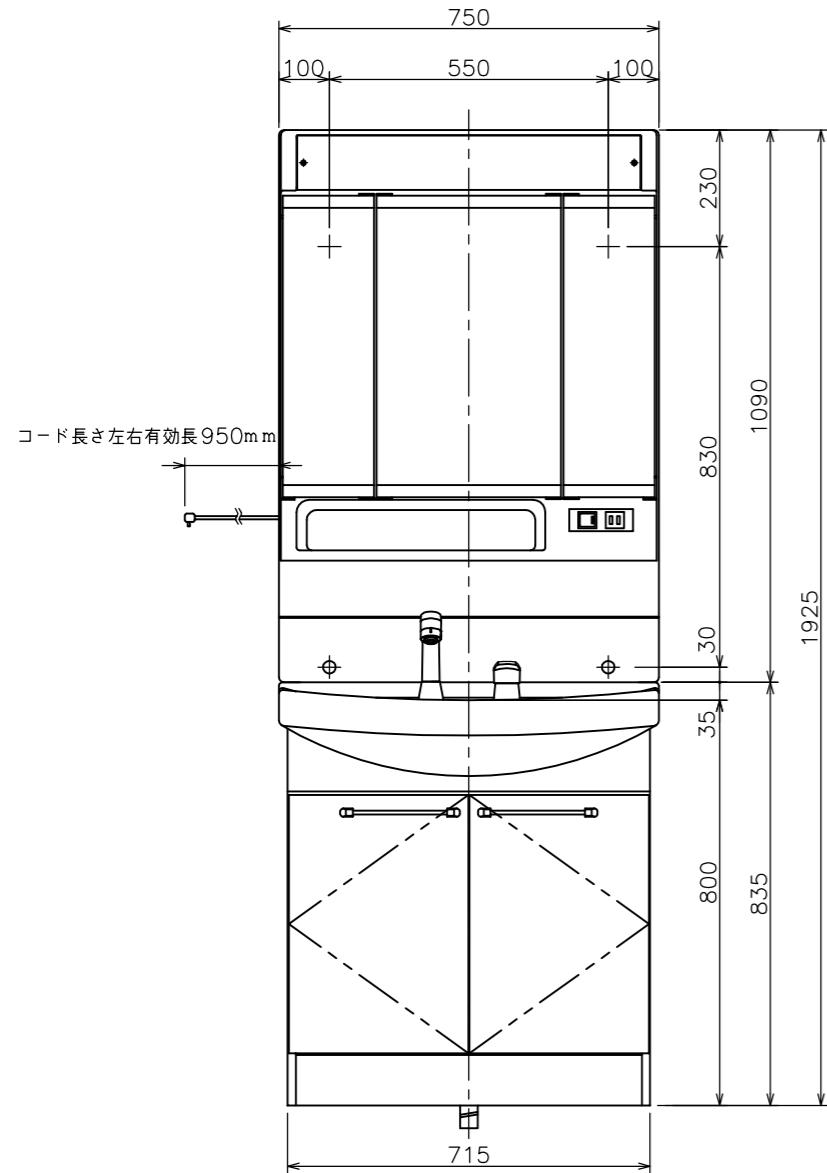


排水取り合い図



※ ビス固定位置には幅90mm以上厚み30mm以上の取付芯材を設けて下さい。
（化粧台・化粧鏡固定位置）

※ 化粧台取付壁面は開口になっている為、クロス貼り等の仕上げを行って下さい。

■には化粧台扉色 V=ホワイト
B=ダークブラウン
M=メープル のいずれかが入ります。

▲にはキャビネット扉色 W10=ホワイト
D10=ダークブラウン
M10=メープル のいずれかが入ります。

②	M753BNL2H	棚付化粧鏡	くもり止めヒーター付・直管形LED
⑩	PH73-34	排水用樹脂プレート	
①F	YB35	Y防臭キャップ	
①E	TR-W1	水受けトレイ	
①D	LF650	樹脂製ジャバラ付ストラップ	
	LF650KS LW	フタタッチゴム栓	
①C	MLK3710DMTONHOS T03710DM(L/R) #▲10	キャビネット	
①B	QAA001 (一般地) QAA002 (寒冷地)	シングルレバーシャワー混合栓 (節湯C1水栓)	止水栓別途販売
①A	L3710NH LW	洗面器	容量：16.5リットル
①	SCA001 ■ (一般地) SCA002 ■ (寒冷地)	化粧台本体	

番号	品番	名称	備考
図面経歴欄 REVISIONS		CODE	FS08_02
		《名称》 LCA001 ■ (一般地) LCA008 ■ (寒冷地)	
		尺 度	承認
		SCALE	APP'D
		図 検	製 図
		CHECK'D	TRACED
		1 : 15	西 山 大 谷
		DESIGN'D	
訂・改・追		完 図 DATE	2018. 3. 1