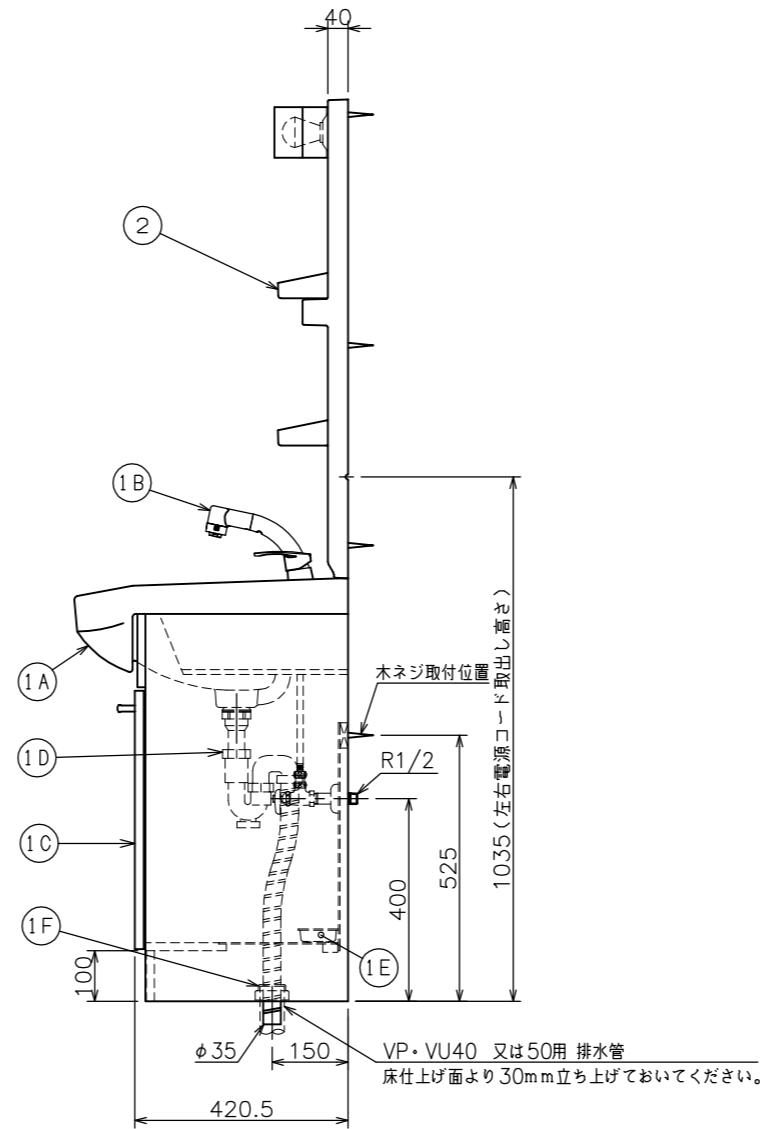
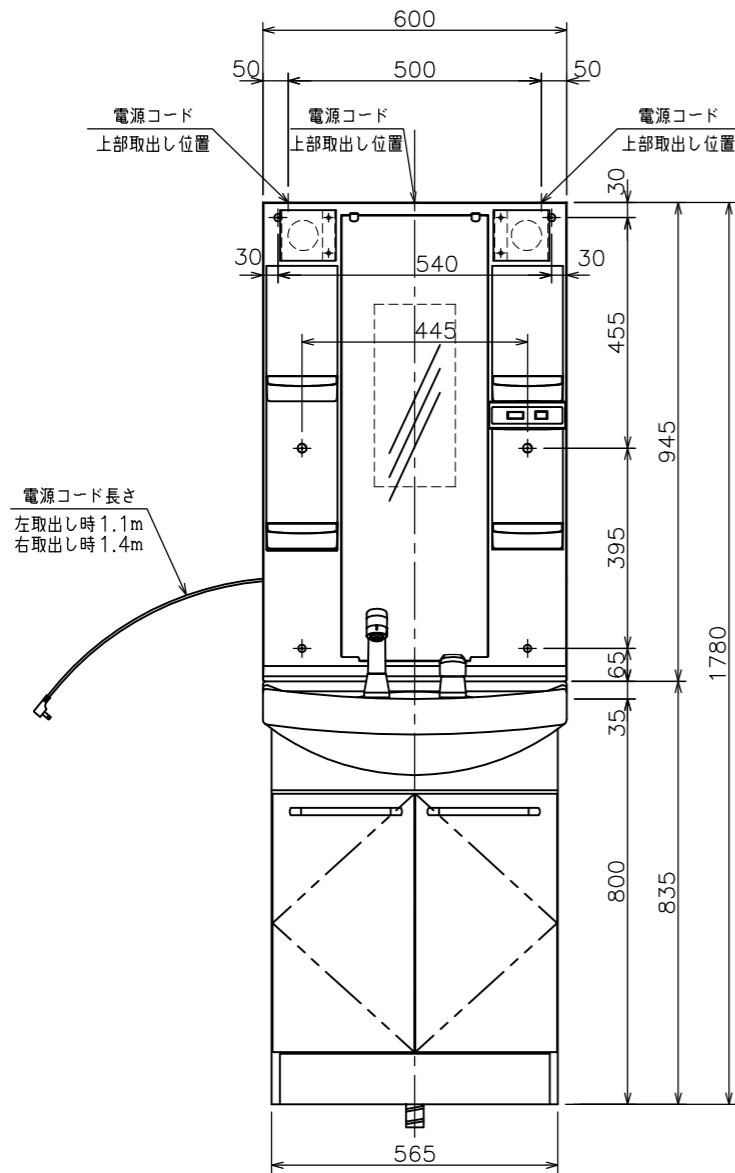


排水取り合い図



※ ビス固定位置には幅90mm以上厚み30mm以上の取付芯材を設けて下さい。
(化粧台・化粧鏡固定位置)

※ 化粧台取付壁面は開口になっている為、クロス貼り等の仕上げを行って下さい。

■には化粧台扉色 S=シャイニーホワイト
K=シャイニーブラック のいずれかが入ります。

▲にはキャビネット扉色 W=シャイニーホワイト
B=シャイニーブラック のいずれかが入ります。

| | | | |
|--------------|----------------|---------------------|------------------|
| ② | M605SBLH | 棚付化粧鏡 (くもり止めヒーター付) | 電球形LED・ヒーター: 15W |
| | M605SBL | 棚付化粧鏡 (くもり止めヒーターなし) | 電球形LED |
| | ①G | PH73-34 | 排水用樹脂プレート |
| | ①F | YB35 | Y防臭キャップ |
| | ①E | TR-W1 | 水受けトレイ |
| | ①D | LF650 | 樹脂製ジャバラ付ストラップ |
| | | LF650KS LW | フソタッチゴム栓 |
| | ①C | MLK3610DMTONHOS | キャビネット |
| | | T03610DM (L/R) #A▲ | |
| | ①B | QAA001 (一般地) | シングルレバーシャワー混合栓 |
| QAA002 (寒冷地) | | (節湯C1水栓) | |
| ①A | L3610H LW | 洗面器 | 容量: 14リットル |
| ① | SBA001 ■ (一般地) | 化粧台本体 | |
| | SBA002 ■ (寒冷地) | | |

| 番号 | 品番 | 名称 | 備考 |
|-------------------------|----|------------|------------|
| 図面経歴欄 REVISIONS | | CODE | FS03_02 |
| 《名称》 | | | |
| LBA001 ■・LBA002 ■ (一般地) | | | |
| LBA005 ■・LBA006 ■ (寒冷地) | | | |
| 尺度 SCALE | | 図検 CHECK'D | 製図 TRACED |
| 1:15 | | APP'D | DSGN'D |
| 訂・改・追 | | 完図 DATE | 2018. 3. 1 |