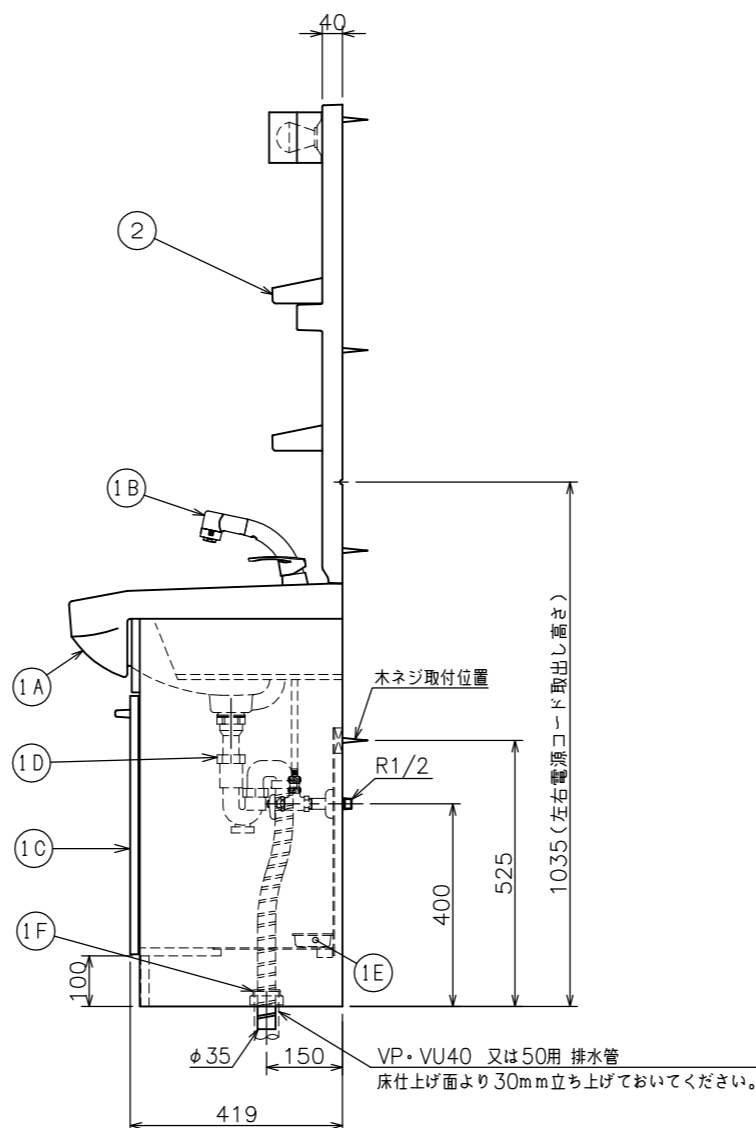
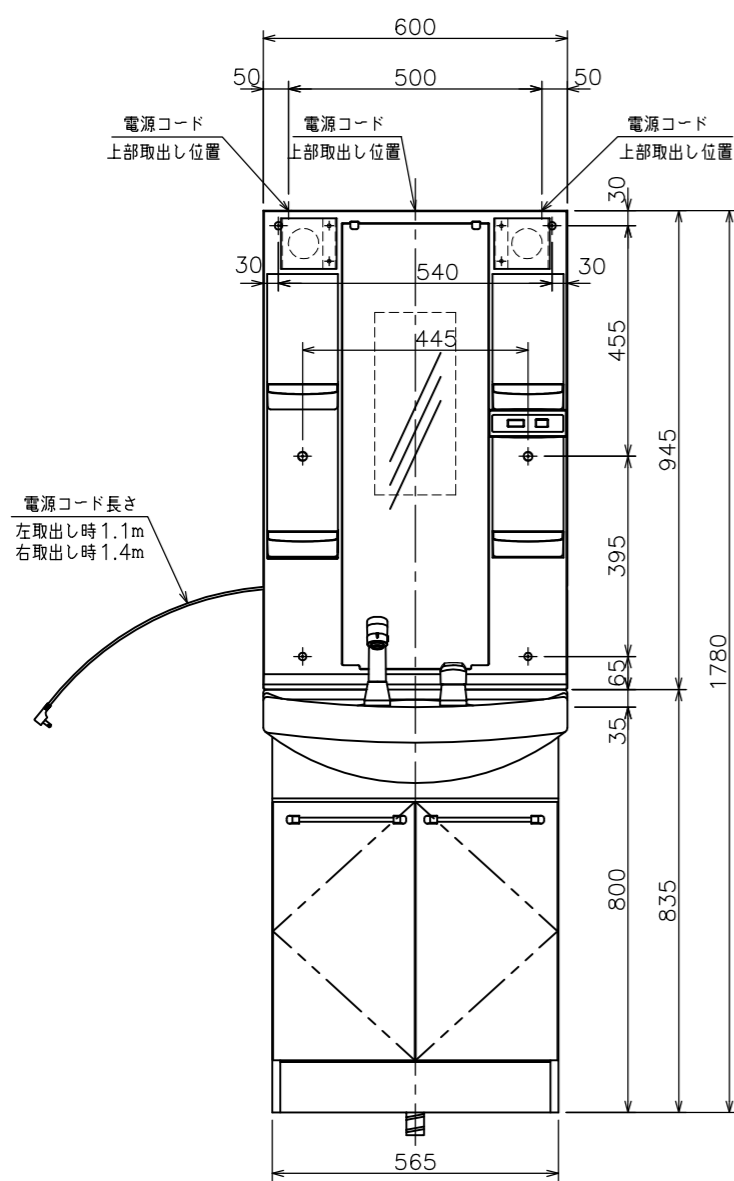


排水取り合い図



※ ビス固定位置には幅90mm以上厚み30mm以上の取付芯材を設けて下さい。  
 (化粧台・化粧鏡固定位置)

※ 化粧台取付壁面は開口になっている為、クロス貼り等の仕上げを行って下さい。

■には化粧台扉色 V=ホワイト  
 B=ダークブラウン  
 M=メープル のいずれかが入ります。

▲にはキャビネット扉色 W10=ホワイト  
 D10=ダークブラウン  
 M10=メープル のいずれかが入ります。

②	M605SBLH	棚付化粧鏡(くもり止めヒーター付)	電球形LED・ヒーター:15W
	M605SBL	棚付化粧鏡(くもり止めヒーターなし)	電球形LED
	①G	PH73-34	排水用樹脂プレート
	①F	YB35	Y防臭キャップ
	①E	TR-W1	水受けトレイ
	①D	LF650	樹脂製ジャバラ付ストラップ
		LF650KS LW	フツタッチゴム栓
	①C	MLK3610DMTONHOS	キャビネット
		T03610DM(L/R) #▲	
	①B	QAA001(一般地)	シングルレバーシャワー混合栓
QAA002(寒冷地)		(節湯C1水栓)	
①A	L3610H LW	洗面器	容量:14リットル
①	SBA001■(一般地)	化粧台本体	
	SBA002■(寒冷地)		

番号	品番	名称	備考
図面経歴欄 REVISIONS		CODE	FS04_02
《名称》			
LBA001■・LBA002■(一般地)			
LBA005■・LBA006■(寒冷地)			
尺 度	承 認	図 検	製 図
SCALE	APP'D	CHECK'D	TRACED
1:15		西 山 大 谷	
訂・改・追		完 図 DATE	2018. 3. 1