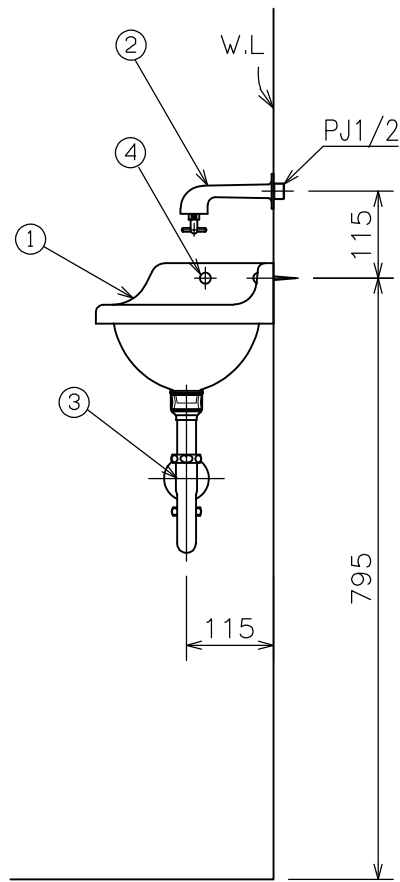
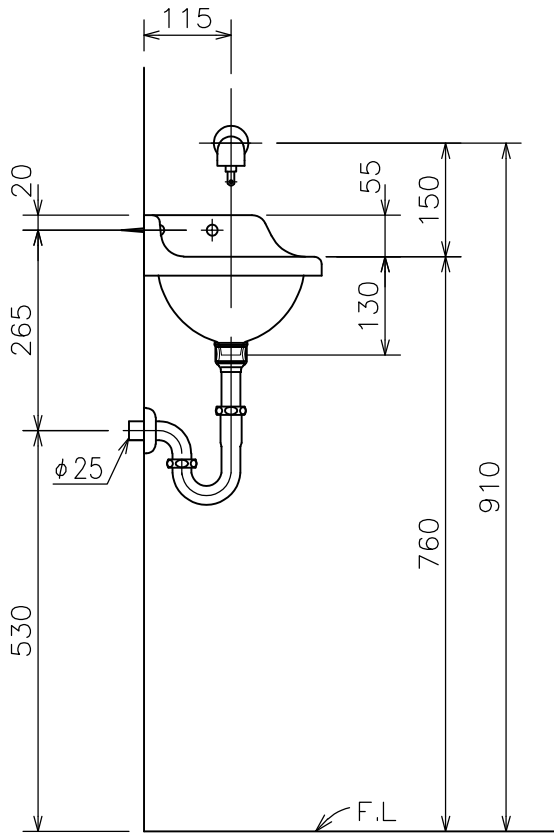
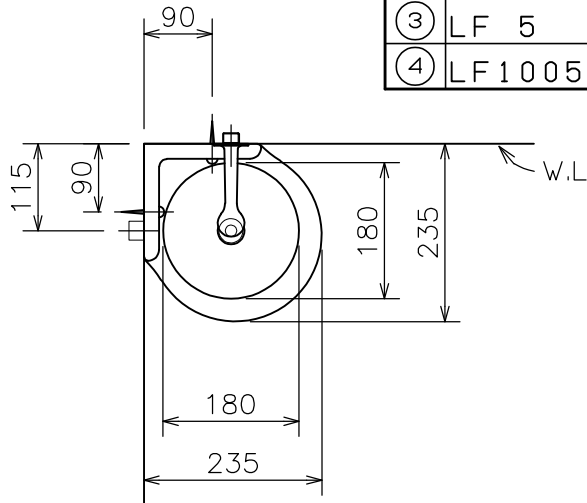


番号	品番	名称	個数	備考
①	L 1 W	手洗器	1	目皿(PL1W)付△
②	Y40J13	衛生水栓	1	
③	LF 5	排水Pトラップ	1	
④	LF10051	化粧木ネジ	2	



図面経歴欄 REVISIONS

図面番号	日付	内容
△		
△		
△		
△		
△	'17. 3. 15	追 目皿(PL1W)の有無確認、品番追記
△	'16. 3. 1	改 設置寸法変更によりHA09_01より図面変更

CODE	HA09_03				
《名称》	隅付小形手洗器 L1PSET W				
尺度 SCALE	承認 APP'D	図検 CHECK'D	製図 TRACED	設計 DSGN'D	
1:10		西山	前田	西山	
完図 DATE	2016. 3. 1				

訂・改・追 ↑