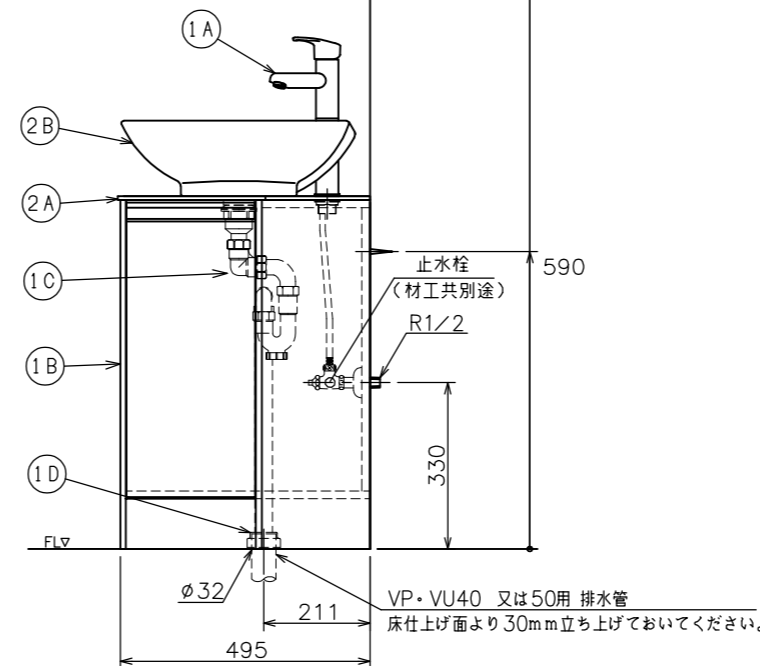
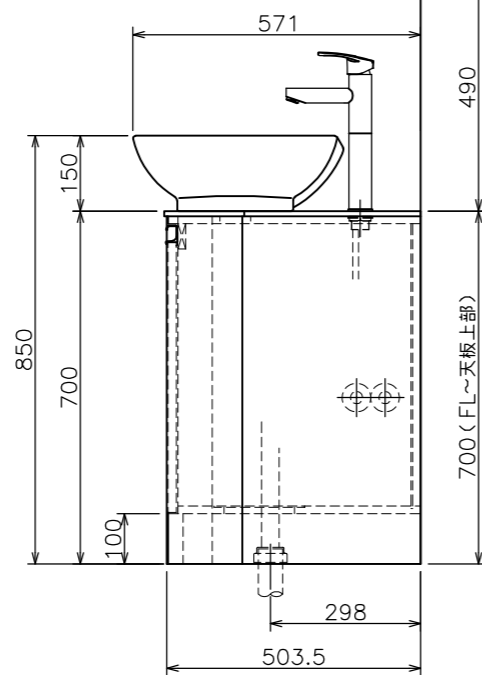
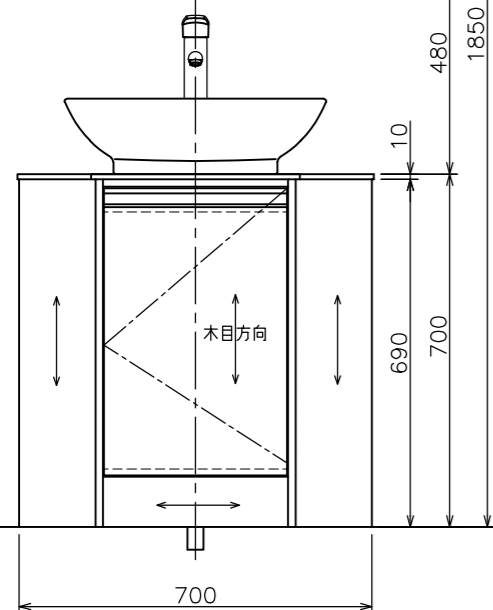
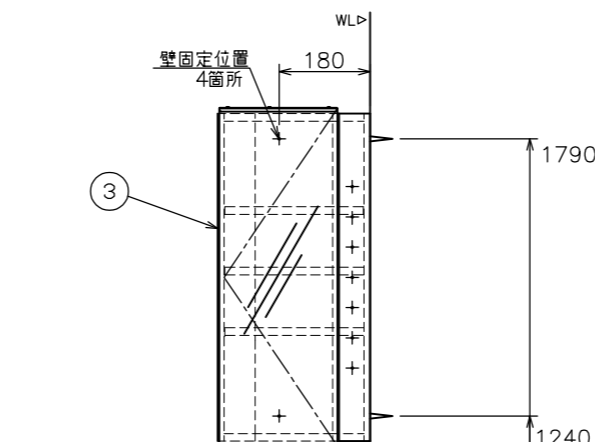
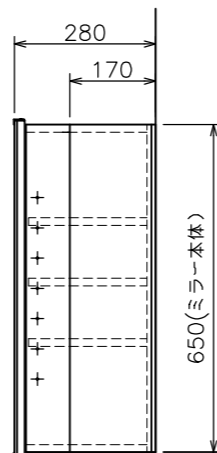
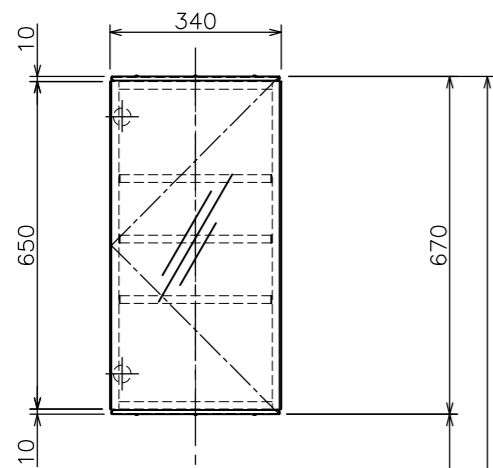


- * ビス固定位置には幅90mm以上厚み30mm以上の取付芯材を設けて下さい。(化粧台・化粧鏡固定位置)
- * 化粧鏡は、左・右吊り元対応可能(上下反転とする)

化粧台色 C1=チェスナットブラウン
化粧鏡本体色 ホワイト



③	MMC340N	棚付化粧鏡	可動棚板3枚付
	②B L462N LW	洗面器(陶器製)	容量:6リットル
	②A CN500#WN	カウンター(アクリル系人工大理石)	t10
②	VPC500N	天板ボウルセット	
	①E PH73-34	排水用樹脂プレート	
	①D YB35	Y防臭キャップ	
	①C LF653ASM	樹脂製直管付ストラップ	
	LF650KSM	フンタッチゴム栓	
	①B MLKCBM500TC1	キャビネット	
	①A QAC004	シングルレバー混合栓 (節湯C1水栓)	止水栓別途販売
①	LKCB500TFNSC1	化粧台本体	

番号	品番	名称	備考
図面経歴欄 REVISIONS		CODE	FZN01_01
		《名称》 コーナー洗面化粧台 NEW	
		LKCB500TFNSC1+VPC500N+MMC340N	
	尺度	承認	図検
	SCALE	APP'D	CHECK'D
		製	図
		設	計
		西	山
		山	下
2021.04.30	改	水栓金具統一化	
訂・改・追		完 図	DATE 2021.4.26