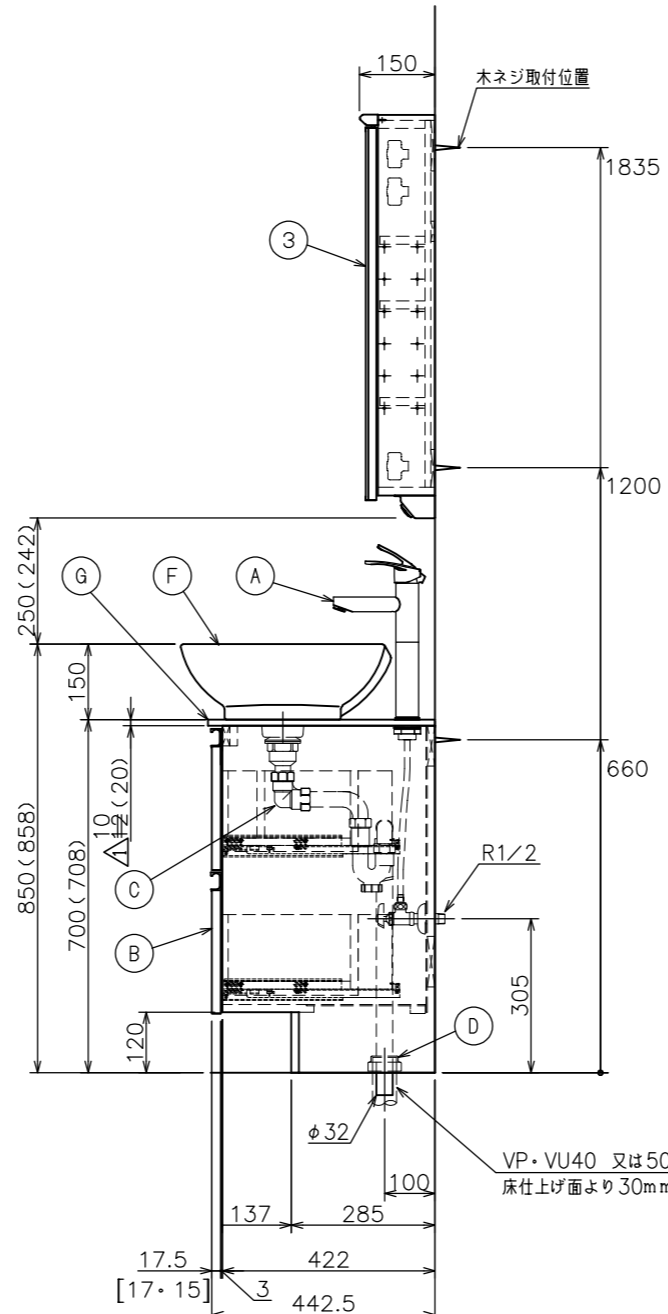
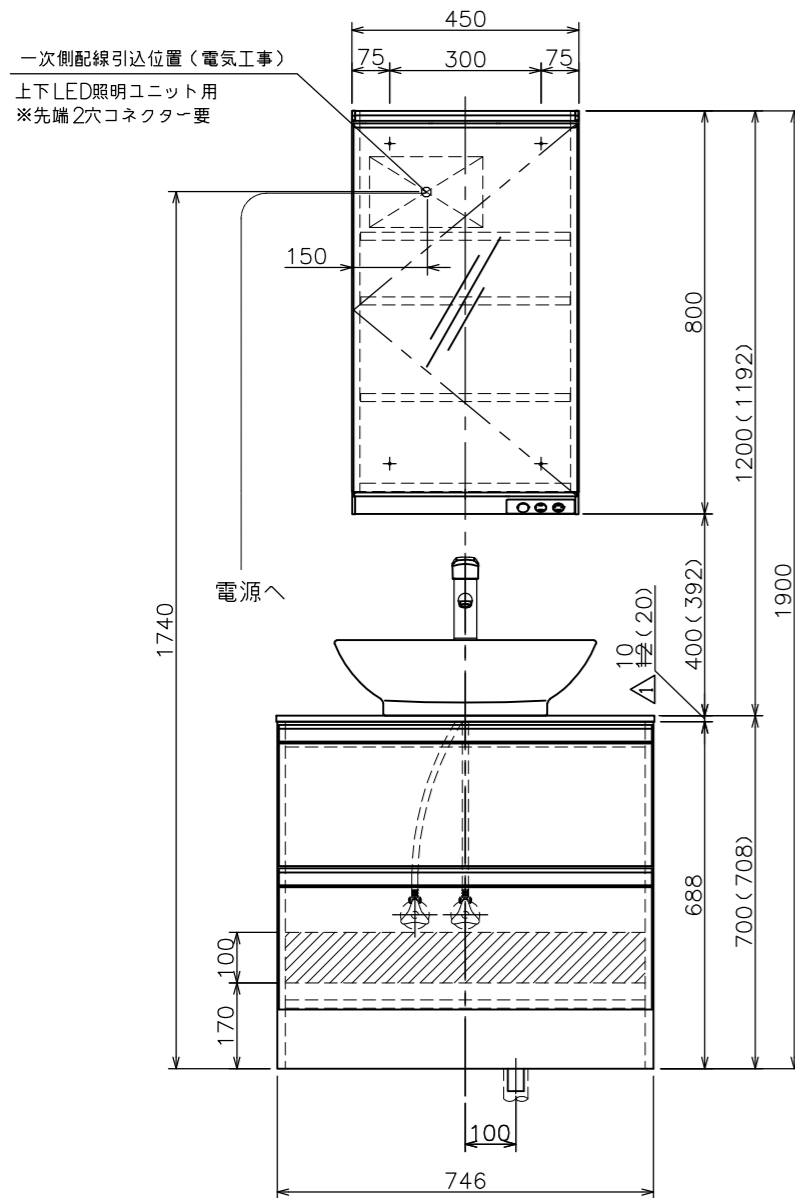


底板点検口：190×565
 フタ：234×564.5(落し込み方式)
 フタ固定6箇所(サラビス2番ビット)

給・排水取り合い図



VP・VU40 又は50 排水管
 床仕上げ面より30mm立ち上げておいてください。

※ () 寸法は、ポストホームカウンター (t20) 仕様の場合

- ※ ビス固定位置には幅90mm以上厚み30mm以上の取付芯材を設けて下さい。(化粧台・化粧鏡固定位置)
- ※ 壁面が仕上がる迄に、電源配線位置へVVFケーブルを壁内配線してください。(ケーブル引き出し長さ0.5m)

天板カラー

カラー	材質	扉厚
W ホワイト	人大(ポリ系)	t12

カラー	材質	扉厚
WM ホワイトマール	ポストフォームカウンター	t20
DG ダークグレー	〃	〃

前板カラー

カラー	材質	木目	厚
W2 シャイニーホワイト	アクリル鏡面	無	t17.5
S3 ジャビーアッシュ	オレフィンシート	有(ヨコ)	t15
C3 チャコールアッシュ			
W3 ヒッコリーホワイト	ポリ鏡面	無	t17
G4 グロスグレー			

①	④ AESLED-45S	上下LED照明ユニット	コンセント2・スイッチ1
③	MML450N	上下LED照明付き化粧鏡(防曇・防汚ミラー)	可動棚板3枚付(丁番ダンパー付)
②	⑥ APFAU75TS▲	ポストフォームカウンター	t20
	⑦ L462NLW	洗面ボウル(陶器製)	容量:6リットル
②	APFAU75TS▲462NLWA	天板セット	
△	⑧ ATSAU750#W	人大カウンター	t10
	⑧ APAU750TSW		≠t2
②	⑦ L462NLW	洗面ボウル(陶器製)	容量:6リットル
	② APAU75TSW462NLWA	天板セット	
①	⑤ PH73-34	排水用樹脂プレート	
	④ YB35	防臭キャップ	
①	③ LF653ASM	樹脂製直管付ストラップ	ワンタッチゴム栓付
	(LF650KSM)	(ワンタッチゴム栓・メッキ仕様)	
①	② MLKAU751ADM■	キャビネット(ライン取っ手)	引き出し付(ソフトクローズ)
	① QAC004	シングルレバー混合栓	止水栓別途販売
①	CALKAU751AFNS■	化粧台本体	

※天板セレクト

番号	品番	名称	備考
図面経歴欄 REVISIONS		CODE	FYN04_11_01
△		《名称》 デザイン洗面 セレクトプラン AURA W750 2段引出タイプ	
△		尺度	承認
△		SCALE	APP'D CHECK'D TRACED DSGN'D
△		1:15	西山山下
△	2022.06.01 改	天板厚み変更	
訂・改・追		完図 DATE	2021.07.14