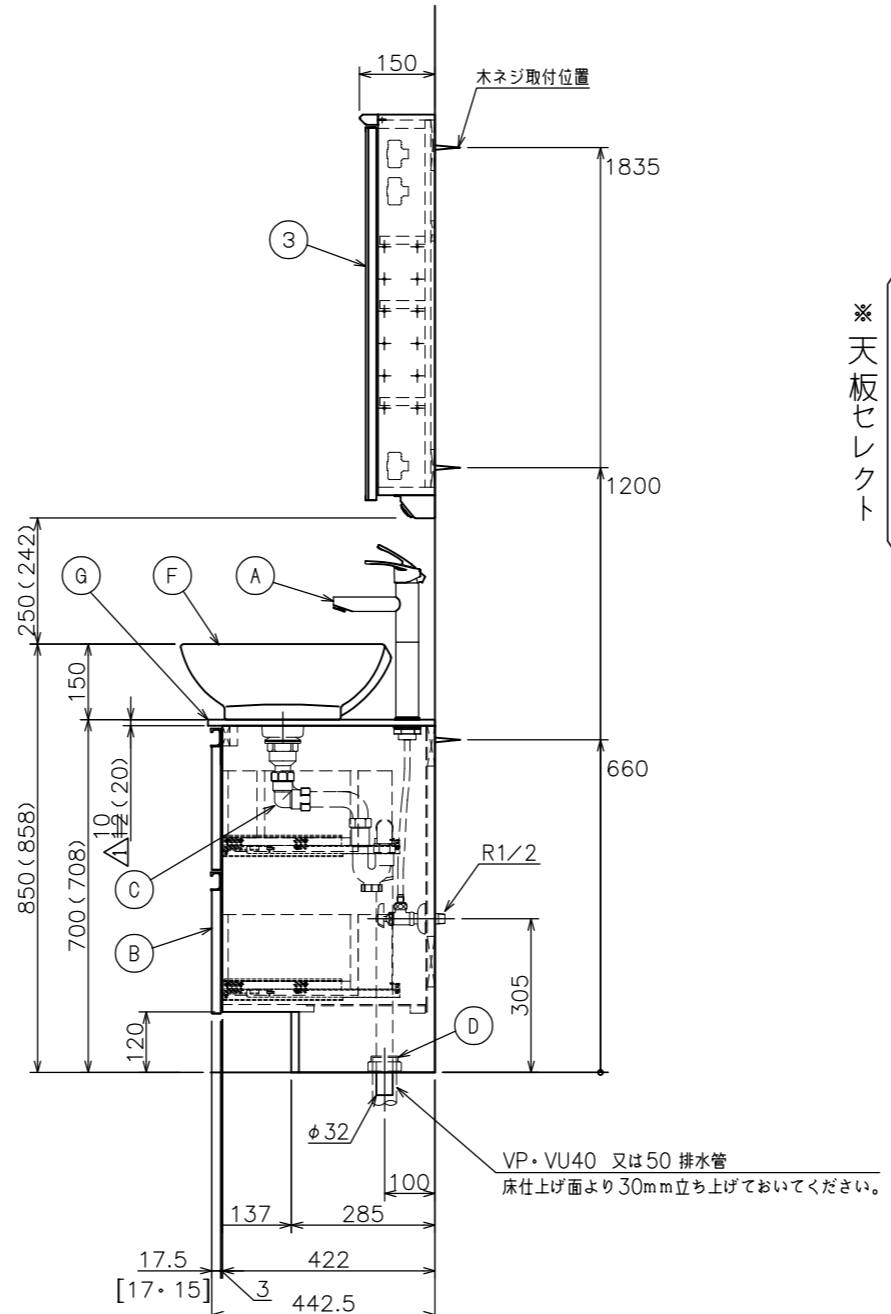
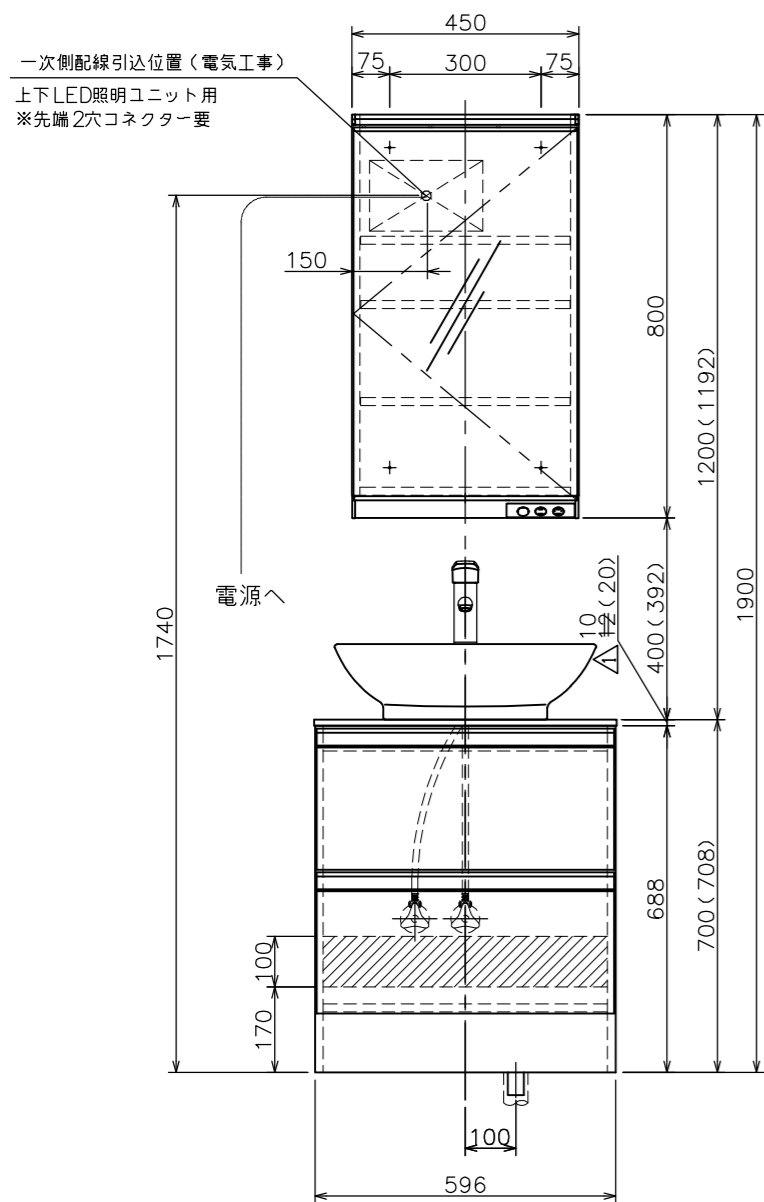


給・排水取り合い図



- * ビス固定位置には幅90mm以上厚み30mm以上の取付芯材を設けて下さい。(化粧台・化粧鏡固定位置)
- * 壁面が仕上がる迄に、電源配線位置へVVFケーブルを壁内配線してください。(ケーブル引き出し長さ0.5m)

天板カラー

カラー	材質	扉厚
W ホワイト	人大(ポリ系)	t10

カラー	材質	扉厚
WM ホワイトマール	ポストフォームカウンター	t20
DG ダークグレー	〃	〃

前板カラー

カラー	材質	木目	厚
W2 シャイニーホワイト	アクリル鏡面	無	t17.5
S3 ジャビーアッシュ	オレフィンシート	有(ヨコ)	t15
C3 チャコールアッシュ			
W3 ヒッコリーホワイト	ポリ鏡面	無	t17
G4 グロスグレー			

③	Ⓜ AESLED-45S	上下LED照明ユニット	コンセント2・スイッチ1
	MML450N	上下LED照明付き化粧鏡(防曇・防汚ミラー)	可動棚板3枚付(丁番ダンパー付)
②	Ⓜ APFAU60TS▲	ポストフォームカウンター	t20
	Ⓜ L462NLW	洗面ボウル(陶器製)	容量:6リットル
②	APFAU60TS▲462NLWA	天板セット	
△	Ⓜ ATSAU600#W	人大カウンター	t10
	Ⓜ APAU600TSW		t12
②	Ⓜ L462NLW	洗面ボウル(陶器製)	容量:6リットル
	② APAU60TSW462NLWA	天板セット	
①	Ⓜ PH73-34	排水用樹脂プレート	
	Ⓜ YB35	防臭キャップ	
	Ⓜ LF653ASM	樹脂製直管付ストラップ	フンタッチゴム栓付
	(LF650KSM)	(ワンタッチゴム栓・メッキ仕様)	
Ⓜ MLKAU601ADM■	キャビネット(ライン取っ手)	引き出し付(ソフトクローズ)	
Ⓜ QAC004	シングルレバー混合栓	止水栓別途販売	
①	Ⓜ CALKAU601AFNS■	化粧台本体	

※天板セレクト

番号	品番	名称	備考
図面経歴欄 REVISIONS		CODE	FYN02_06_01
△		《名称》 デザイン洗面 セレクトプラン AURA W600 2段引出タイプ	
△		尺度	承認
△		SCALE	APP'D
△		図検	製図
△		CHECK'D	TRACED
△		設計	DSGN'D
△		1:15	西山山下
△	2022.06.01 改	天板厚み変更	
訂・改・追		完図 DATE	2021.07.14

* () 寸法は、ポストホームカウンター (t20) 仕様の場合