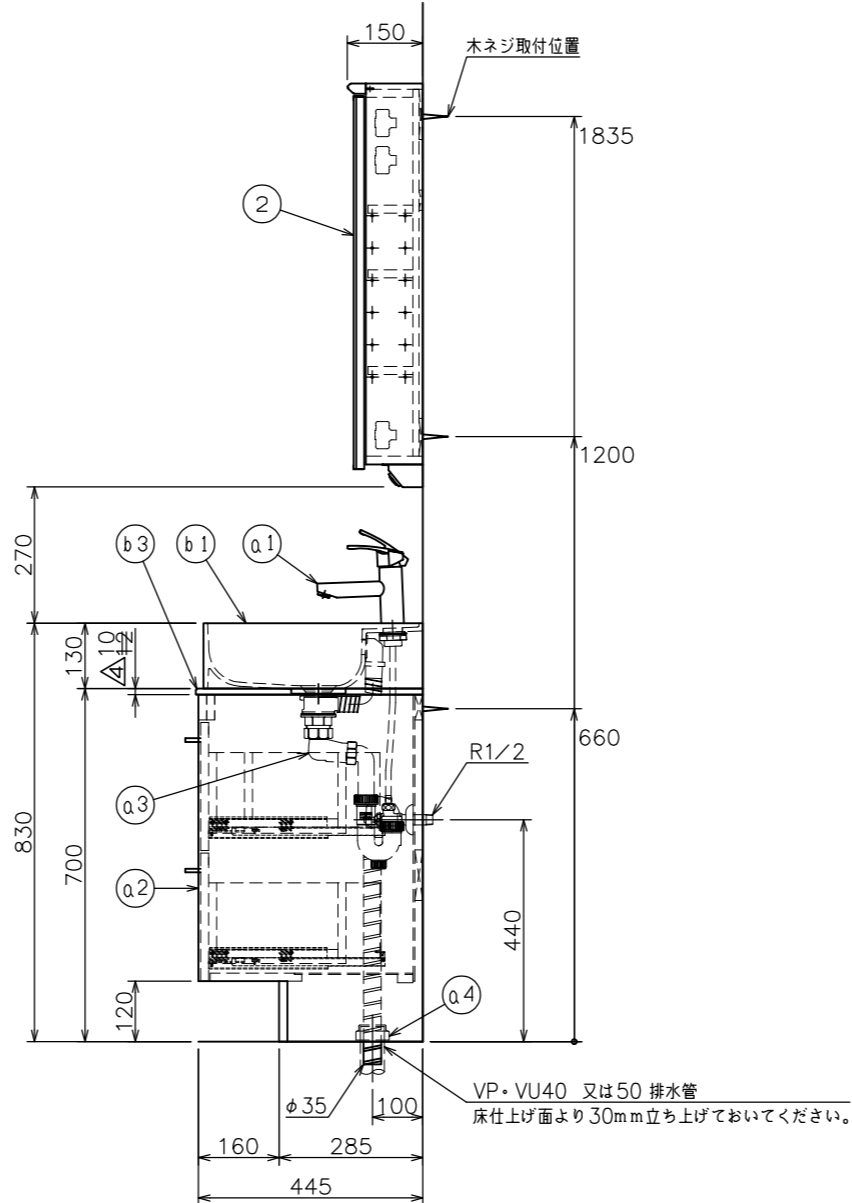
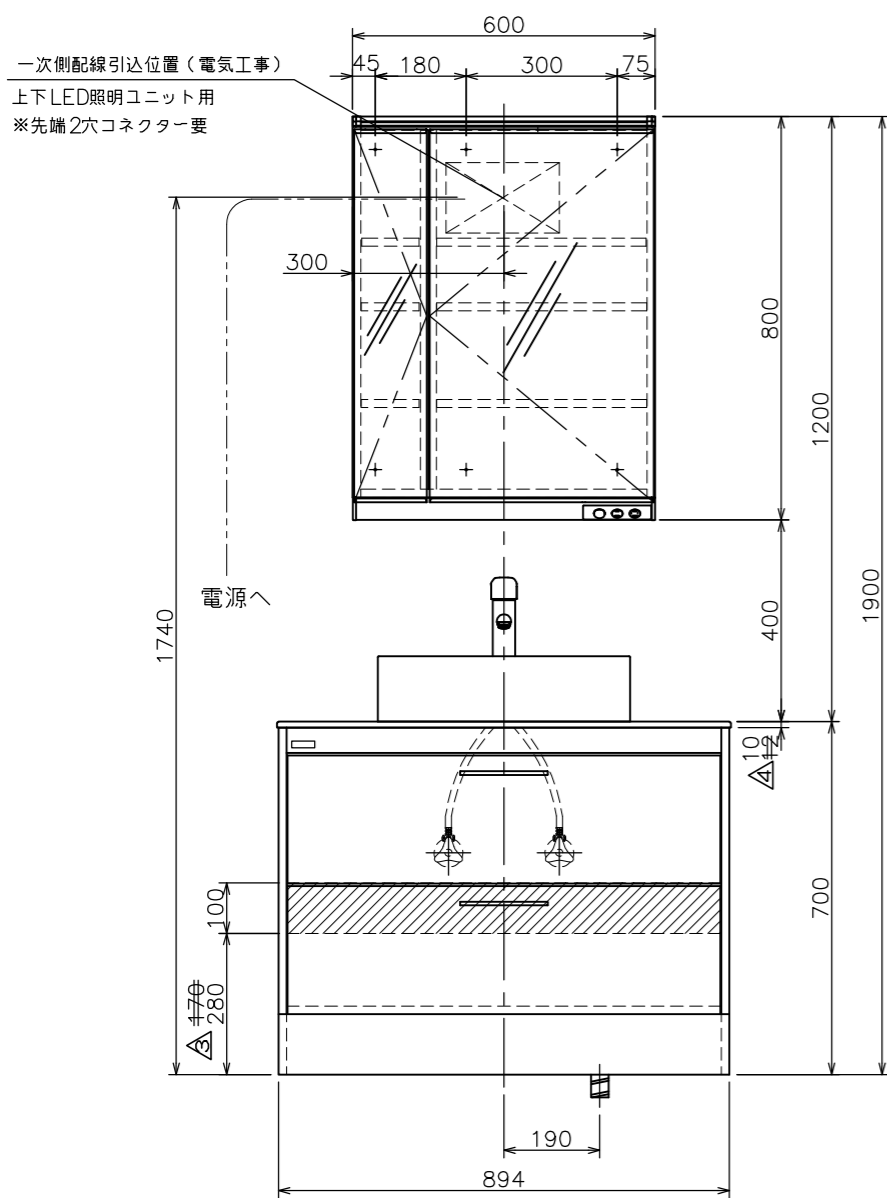


給・排水取り合い図

- * ビス固定位置には幅90mm以上厚み30mm以上の取付芯材を設けて下さい。(化粧台・化粧鏡固定位置)
- * 壁面が仕上がる迄に、電源配線位置へVVFケーブルを壁内配線してください。(ケーブル引き出し長さ0.5m)



■には扉色 C1=チェスナットブラウン
N1=ナチュラルベージュ のいずれかが入ります。

①	②	③	④	
(C)	AESLED-60S	上下LED照明ユニット	コンセント2・スイッチ1	
(2)	MML600N	上下LED照明付き化粧鏡 (防曇・防汚ミラー)	可動棚板3枚付 (丁番ダンパー付)	
(A)	b3	ATSDU900#W t10 APDU900TSW 人大カウンター		
(1)	b2	LFOFW140L MARU25673 オーバーフロー管(樹脂)	L=140	
(B)	b1	APLDU500ATSW	洗面ボウル(ポリ系人大)	
(A)	a5	PH73-34	排水用樹脂プレート	
(A)	a4	YB35	防臭キャップ	
(A)	a3	LF700AM	樹脂製ジャバラ付ストラップ	オーバーフロー管除く
(A)	a2	MLKAU900ADM	キャビネット	引き出し付(ソフトクローズ)
(A)	a1	QAC001(一般地)	シングルレバー混合栓	止水栓別途販売
(A)		QAC002(寒冷地)	(節湯C1水栓)	
(A)	A	CALKDU900AFNJ	化粧台本体	(一般地)
(A)		CALKDU900AFCJ		(寒冷地)
(1)	①	LKDU900AFNJ	化粧台セット	(一般地)
(1)		LKDU900AFCJ		(寒冷地)

番号	品番	名称	備考
図面経歴欄 REVISIONS		CODE	FY10_02_01
(A)		(名称)	DUKE(デューク)
(A)			LKDU900AFNJMMML60 (一般地)
(A)			LKDU900AFCJMMML60 (寒冷地)
(A)	2023.05.15	改	天板厚み変更
(A)	2022.10.03	改	裏板木位置変更
(A)	2021.04.30	改	水栓金具統一化による
(A)	2020.05.01	改	品番改定
訂・改・追		完図 DATE	2019.7.1