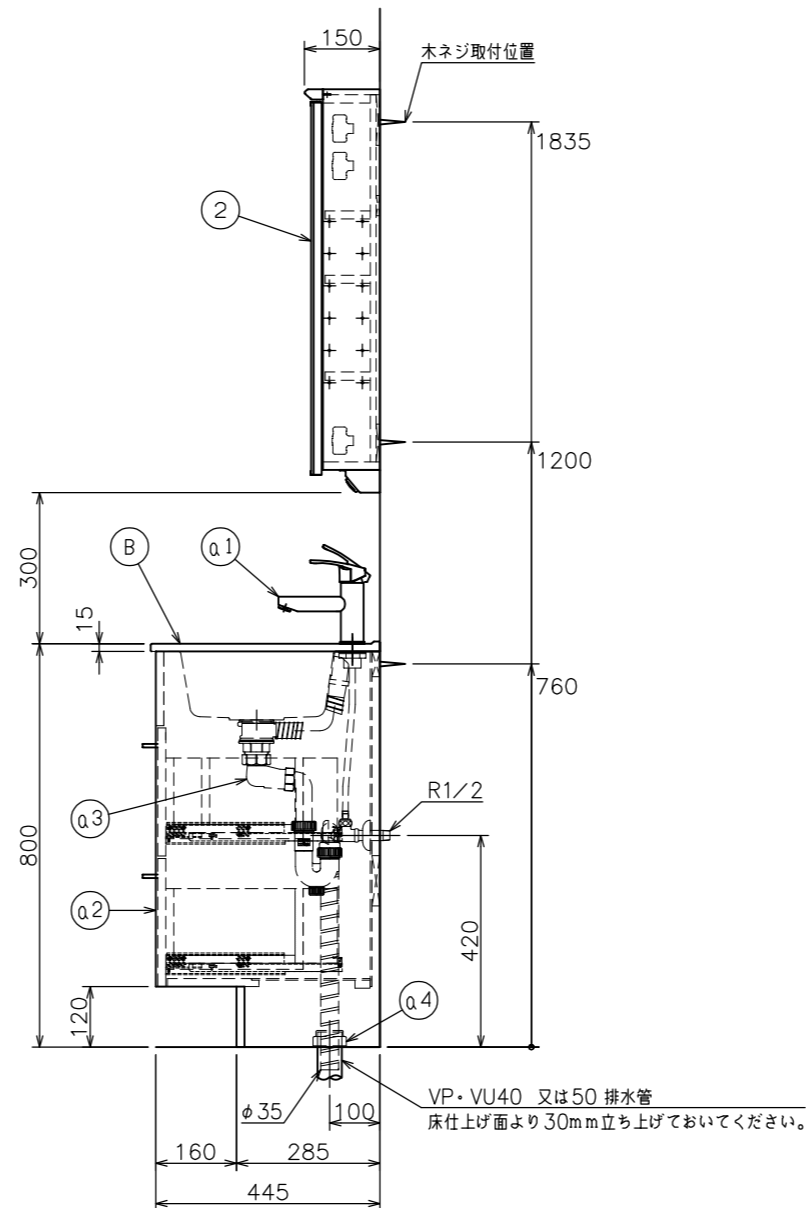
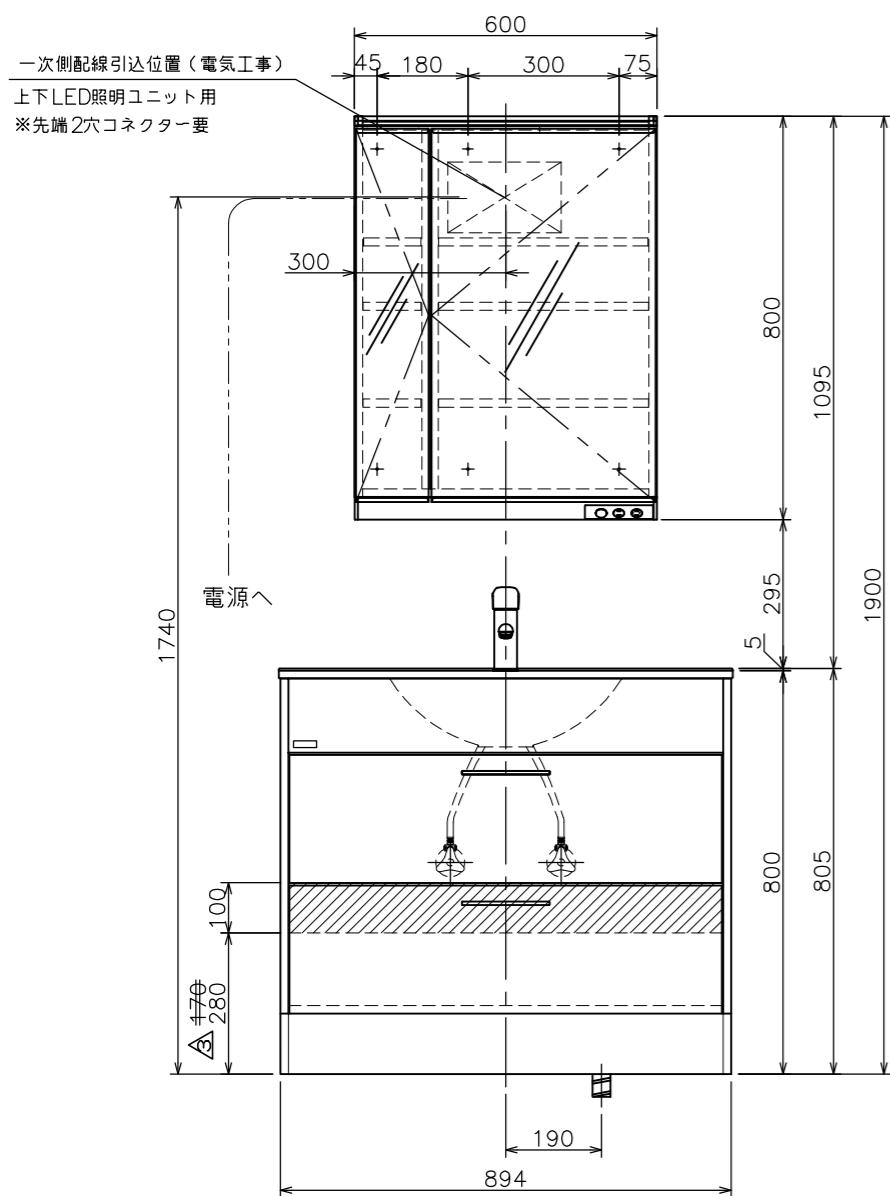


給・排水取り合い図



- ※ ビス固定位置には幅90mm以上厚み30mm以上の取付芯材を設けて下さい。(化粧台・化粧鏡固定位置)
- ※ 壁面が仕上がる迄に、電源配線位置へVVVFケーブルを壁内配線してください。(ケーブル引き出し長さ0.5m)

■には扉色 C1=チェスナットブラウン
N1=ナチュラルベージュ のいずれかが入ります。

②	① AESLED-60S	上下LED照明ユニット	コンセント2・スイッチ1
	MML600N	上下LED照明付き化粧鏡 (防曇・防汚ミラー)	可動棚板3枚付 (丁番ダンパー付)
	① LFOFW200L		
	① MARU92592	オーバーフロー管 (樹脂)	L=200
	② APPLEA900ATSW	洗面ボウル (ポリ系人大)	容量: 6リットル
	⑤ PH73-34	排水用樹脂プレート	
	④ YB35	防臭キャップ	
	③ LF700AM	樹脂製ジャバラ付ストラップ	オーバーフロー管除く
	② MLKEA900ADM	キャビネット	引き出し付 (ソフトクローズ)
	① QAC001 (一般地)	シングルレバー混合栓	止水栓別途販売
	① QAC002 (寒冷地)	(節湯C1水栓)	
	① CALKEA900AFNJ	化粧台本体	(一般地)
	① CALKEA900AFCJ		(寒冷地)
	① LKEA900AFNJ	化粧台セット	(一般地)
	① LKEA900AFCJ		(寒冷地)

番号	品番	名称	備考
図面経歴欄 REVISIONS		CODE	FY07_02_01
①		《名称》	EARL
①			LKEA900AFNJMML60 (一般地)
①			LKEA900AFCJMML60 (寒冷地)
③	2022.10.03	改	裏板木位置変更
③	2021.04.01	改	水栓金具統一化による
③	2020.05.01	改	品番改定
訂・改・追		尺 度 承 認 図 検 製 図 設 計	SCALE APP'D CHECK'D TRACED DSGN'D
		1:15	西 山 山 下
		完 図 DATE	2019. 7. 1