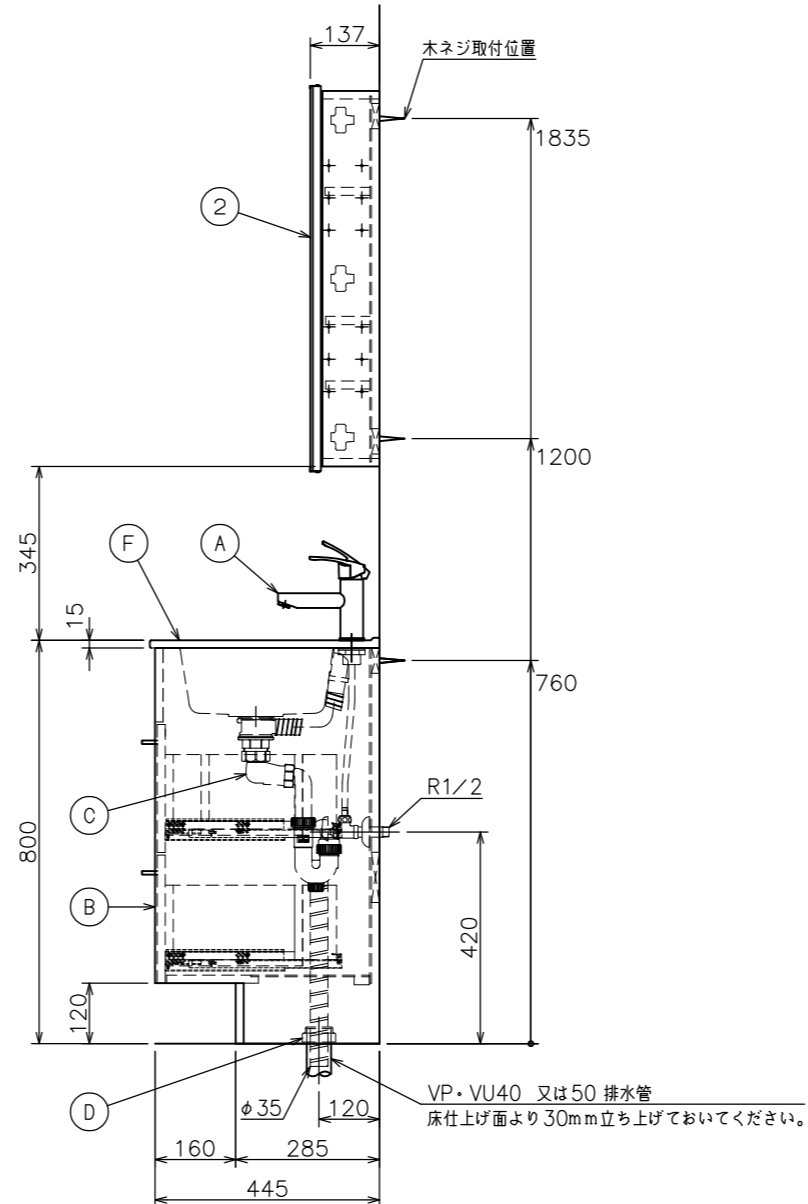
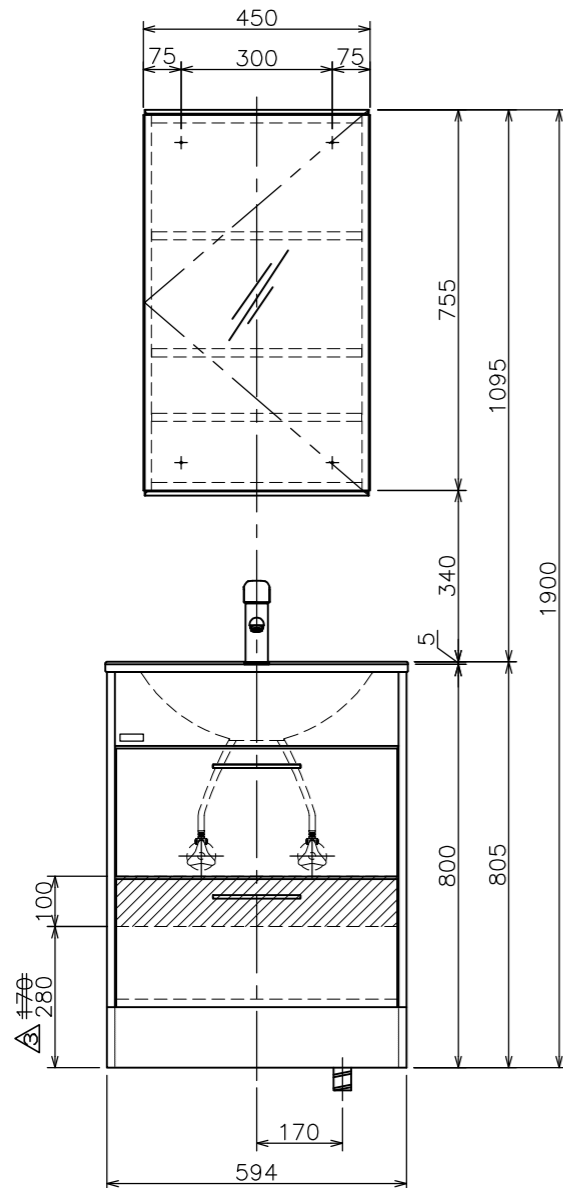


給・排水取り合い図



※ ビス固定位置には幅90mm以上厚み30mm以上の取付芯材を設けて下さい。  
(化粧台・化粧鏡固定位置)

■には扉色 C1=チェスナットブラウン  
N1=ナチュラルベージュ  
△W5=スパーゴ のいずれかが入ります。

②	MM450N	棚付化粧鏡	可動棚板3枚付
	△ LFOFW200L		
	Ⓣ MARU92592	オーバーフロー管(樹脂)	L=200
	Ⓣ APPLEA600ATSW	洗面ボウル(ポリ系人大)	容量:6リットル
	Ⓣ PH73-34	排水用樹脂プレート	
	Ⓣ YB35	防臭キャップ	
	Ⓣ LF700AM	樹脂製ジャバラ付ストラップ	オーバーフロー管除く
	Ⓣ MLKEA600ADM	キャビネット	引き出し付(ソフトクローズ)
	△ QAC001 (一般地)	シングルレバー混合栓	止水栓別途販売
	Ⓣ QAC002 (寒冷地)	(節湯C1水栓)	
①	LKEA600AFNJ	化粧台本体	(一般地)
	LKEA600AFCJ		(寒冷地)

番号	品番	名称	備考
図面経歴欄 REVISIONS		CODE	FY05_09_01
△		《名称》	EARL
△			LKEA600AFNJMM45 (一般地)
△			LKEA600AFCJMM45 (寒冷地)
△	2023.05.15	改	新色追加
△	2022.10.03	改	裏板木位置変更
△	2021.04.01	改	水栓金具統一化による
△	2020.05.01	改	品番改定
訂・改・追		完図 DATE	2019.7.1